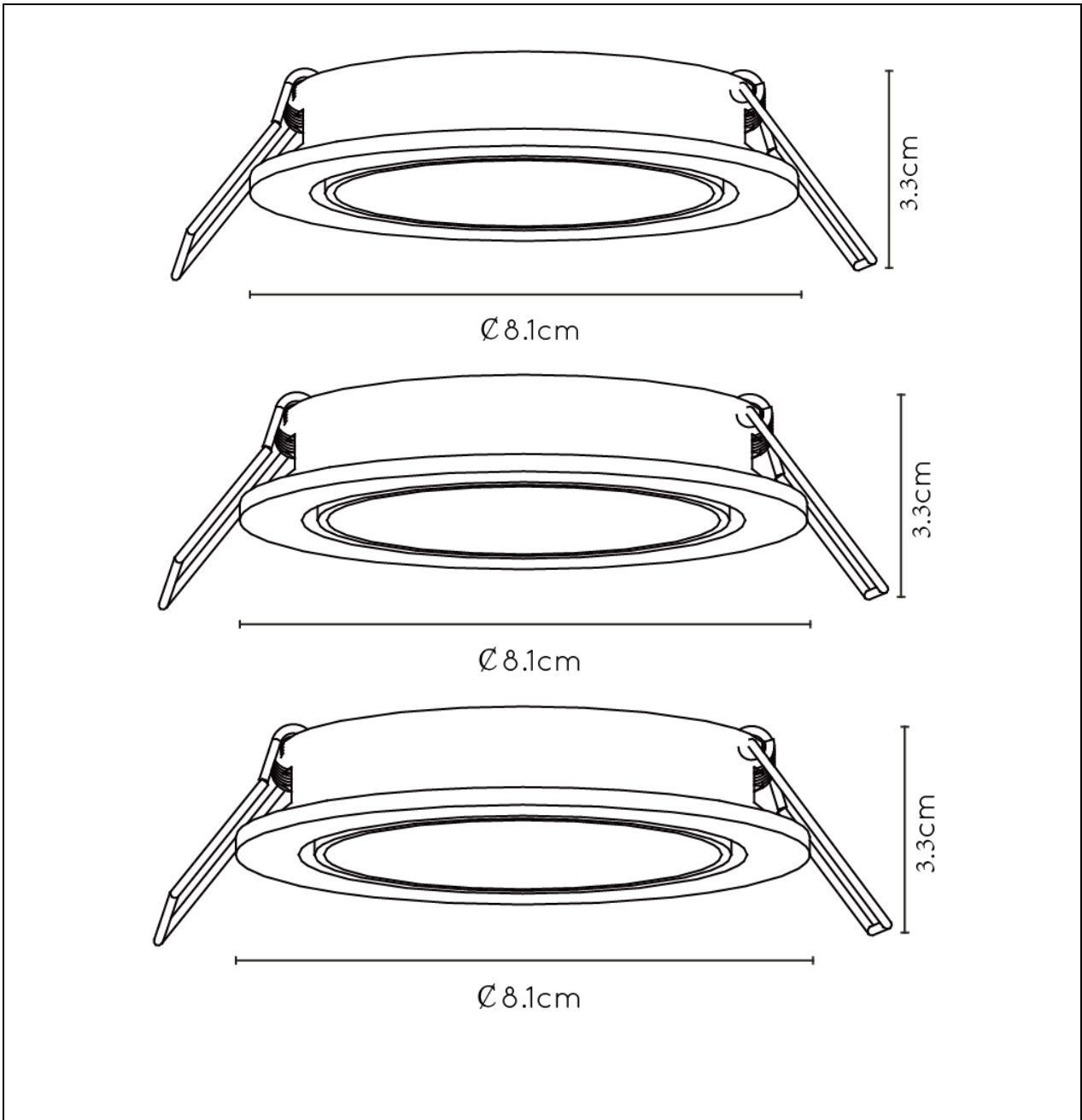


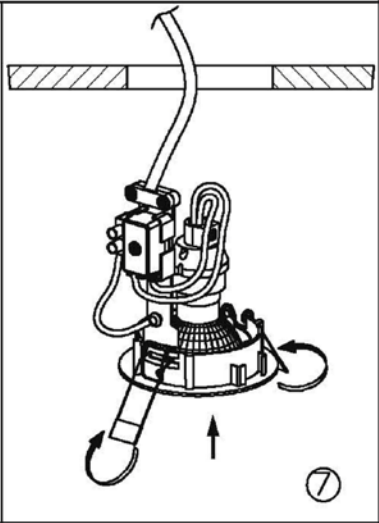
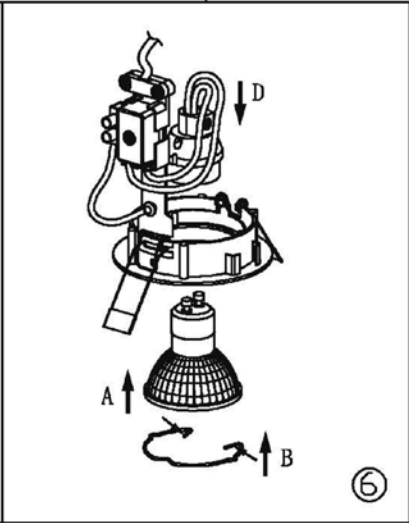
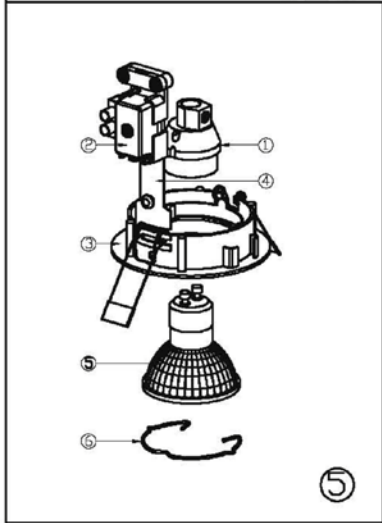
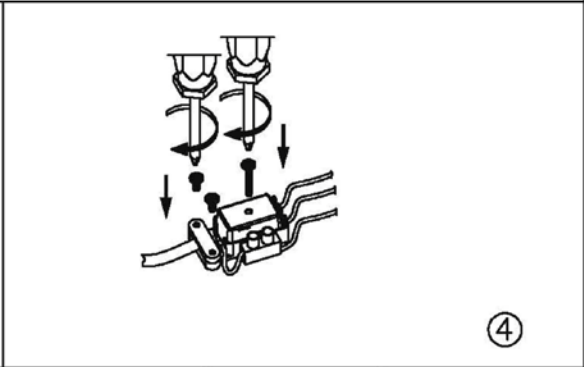
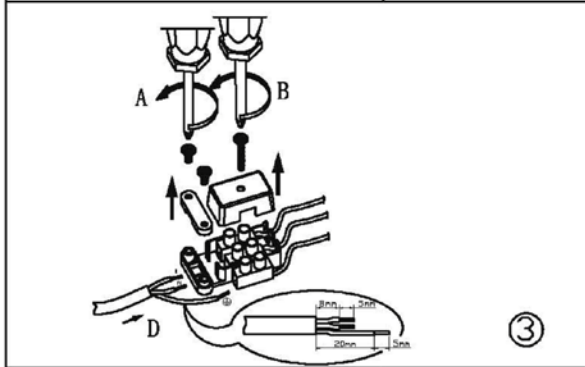
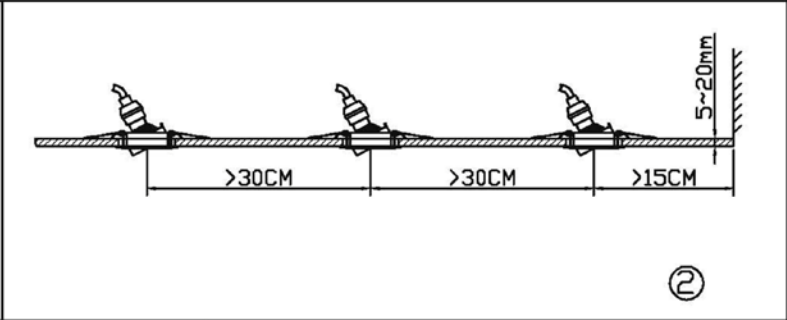
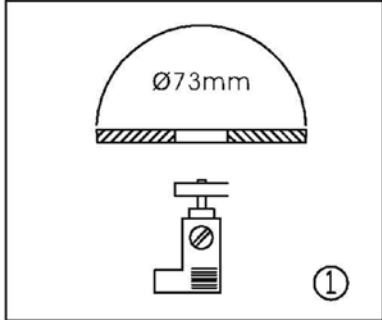
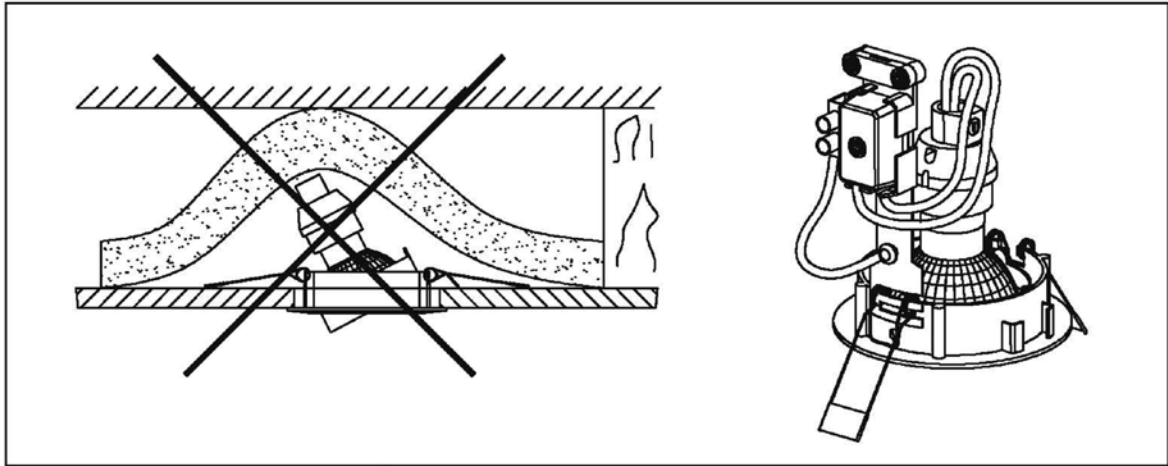
LUCIDE



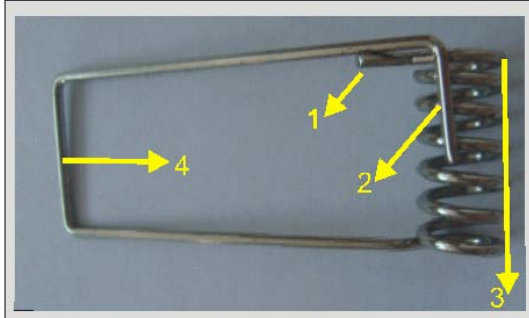
Item number: 11001/15/03, 11001/15/12, 11001/15/30, 11001/15/31, 11001/15/36

Technical details

Materials used:	Zinc alloy	
Color:	Bronze , satin chrome, black,white, alu silver	
Dimmable and how is fixture dimmable	Dimmable	
Size:	Height:	
	Length:	8.1cm
	Width:	8.1cm
	Net weight:	0.72KGS
Power requirements:	220-240V ~50Hz	
Bulb type and maximum wattage:	GU10 Max.50W (GU10 5W LED Incl.)	
Number of bulbs:	3XGU10	
IP degree:	IP20	



Instruction Manual for the Clips



- 1、 kleine pinnetje/ little pin / petite broche / der kleine Pin
- 2、 beweegbare pin / tige lâche / movable pin / Stift
- 3、 spiraalringen / spirale / spiral rings / die Spirale
- 4、 klem / clip pole / clip / Clip

Step 1



Take out the clip
Neem de klem
Tenez le clip
Nehmen Sie die Klammer

Step 2



Pull out the movable pin of clip
Trek de beweegbare pin uit de spiraalringen van de klem.
Tirez la tige lâche à partir des anneaux spiralés du clip
Ziehen Sie den Stift aus der Spirale der Klammer

Step 3



Put the movable pin up on the spiral rings. Please noted the small pin shouldbe under the movable pin.
Plaats de beweegbare pin op de spiraalvormige ringen. Let op dat het kleine pinnetje onderde beweegbare pin zit.
Mettez la tige sur la spirale. La petite broche doit être en dessous de la tige lâche.
Legen Sie den Stift obenauf der Spirale. Beachten Sie, dass der kleine Pin unter dem Stift bleibt.

Step 4



Take out the downlight
Neem de inbouwspot
Prenez le spot encastrable
Nehmen Sie den Einbaustrahler.

Step 5



Put the small pin into the right position of downlight's clip fixed hole

Hecht het kleine pinnetje aan de binnenzijde van het rechtse bevestigingspunt van de inbouwspot vast

Attachez la petite broche sur la droite du point de fixation du spot

Fixieren Sie den kleinen Pin an der rechten Innenseite der Befestigungshäkchen des Einbaustrahlers

Step 6



Put the spiral rings into the right position of downlight's clip fixed hole

Plaats de spiraalringen over het rechter bevestigingspunt

Attachez la spirale au point de fixation droite

Die Spirale an der rechten Seite fixieren

Step 7



Put the spiral rings into the left position of downlight's clip fixed hole

Plaats de spiraalvormige ringen over het linker bevestigingspunt (spiraalringen samendrukken)

Attachez la spirale aussi à gauche (en compressant la spirale)

Spirale Zusammendrücken und auch an der linken Seite fixieren

Step 8



Insert the movable pin to the spiral rings

Plaats de beweegbare pin terug in de spiraalringen

Refixez la tige lâche dans la spirale

Stecken Sie den beweglichen Stift wieder in die Spirale

Step 9



Pull the clip pole to get sufficient grip

Trek aan de klem zodat deze voldoende grip krijgt

Tirez le clip pour un serrage suffisant

Mal an den Clip ziehen um eine ausreichende Spannkraft zu erhalten

Warranty declaration:

Lucide NV warrants that the products supplied will be free from defects in material and workmanship for a period of 2 years from the date of purchase by the end user, if the item is installed and maintained properly as mentioned in the user manual.

Exclusions for the warranty: 1. Broken glass parts of the fixture will only be replaced within 14 days after purchasing by the end user. 2. Normal wear and tear, discoloring as a result from normal use. 3. Damage caused by external causes like fire, water, wrong use/ installation or maintenance of the product.

For warranty claims the customer needs to hand over defective fixture/part and the original purchase ticket.

Garantieverklaring:

Lucide NV garandeert dat de geleverde producten vanaf de datum van aanschaf door de gebruiker voor een periode van 2 jaar vrij zijn van defecten in materiaal en afwerking wanneer het artikel juist wordt geïnstalleerd en onderhouden zoals beschreven in de handleiding.

Uitsluitingen voor de garantie: 1. Gebroken glazen onderdelen van de armatuur worden alleen vervangen binnen 14 dagen na aanschaf door de eindgebruiker. 2. Normale slijtage, verkleuring als gevolg van normaal gebruik. 3. Schade veroorzaakt door externe oorzaken zoals vuur, water, verkeerd gebruik/onderhoud of verkeerde installatie van het product.

Déclaration de garantie :

Lucide NV garantit que les produits fournis seront exempts de défaut de matériel et de main d'œuvre pendant une période de 2 ans à compter de la date d'achat par l'utilisateur final, si l'objet est installé et entretenu correctement comme indiqué dans le manuel de l'utilisateur.

Exclusions pour la garantie : 1. Les pièces de verre cassées sur l'appareil ne seront remplacées que 14 jours à compter de l'achat par l'utilisateur final. 2. L'usure normale, la décoloration résultant d'une utilisation normale. 3. Les dégâts causés par des facteurs externes comme le feu, l'eau, une utilisation / installation ou maintenance incorrecte du produit.

Pour les réclamations de de garantie, le client doit remettre les appareils / pièces défectueuses et le ticket d'achat original.

Garantiebestimmungen:

Lucide NV garantiert für einen Zeitraum von 2 Jahren ab Kaufdatum und Kauf durch den Endkunden, dass das gelieferte Produkt frei von Material- und Herstellungsfehlern ist, sofern das Produkt gemäß der Bedienungsanleitung installiert und gewartet wird.

Von der Garantie ausgenommen: 1. Gebrochene Glasteile der Fassung werden nur innerhalb von 14 Tagen ab Kauf durch den Endkunden ersetzt. 2. Normaler Verschleiß, Verfärbungen aufgrund des normalen Gebrauchs. 3. Beschädigungen aufgrund externer Ursachen wie Feuer, Wasser, unsachgemäße Nutzung/ Installation oder Wartung des Produkts.

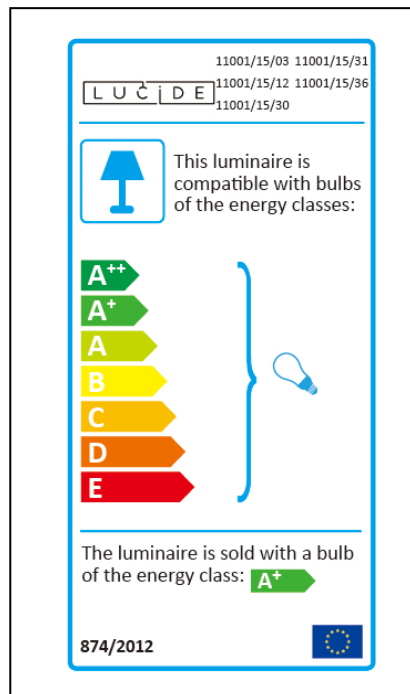
Kunden müssen das defekte Produkt/Teil und den Originalkaufbeleg einsenden, um Garantieansprüche geltend zu machen.

Deklaracja gwarancji:

LucideNV gwarantuje, że dostarczone produkty będą wolne od defektów materiałowych oraz produkcyjnych przez okres 2 lat od daty zakupu przez użytkownika końcowego, jeżeli urządzenie jest zainstalowane i prawidłowo utrzymywane zgodnie z instrukcją obsługi.

Wyłączenie z gwarancji: 1. Rozbite szkło zostanie wymienione tylko do 14 dni od momentu zakupu przez użytkownika końcowego. 2. Normalne zużycie, utrata koloru w wyniku normalnego użytkowania. 3. Uszkodzenie spowodowane czynnikami zewnętrznymi takimi, jak ogień, woda, nieprawidłowe używanie/ instalacja lub utrzymywanie produktu.

W celu uzyskania gwarancji klient musi zwrócić uszkodzony przedmiot oraz oryginalny dowód zakupu.



Other languages of the manual and further explanations can be found on our website.

Lucide NV
info@lucide.be

Bisschoppenhoflaan 145, 2100 Deurne, Belgium

Tel.: +32 (0)3 366 22 04

www.lucide.be