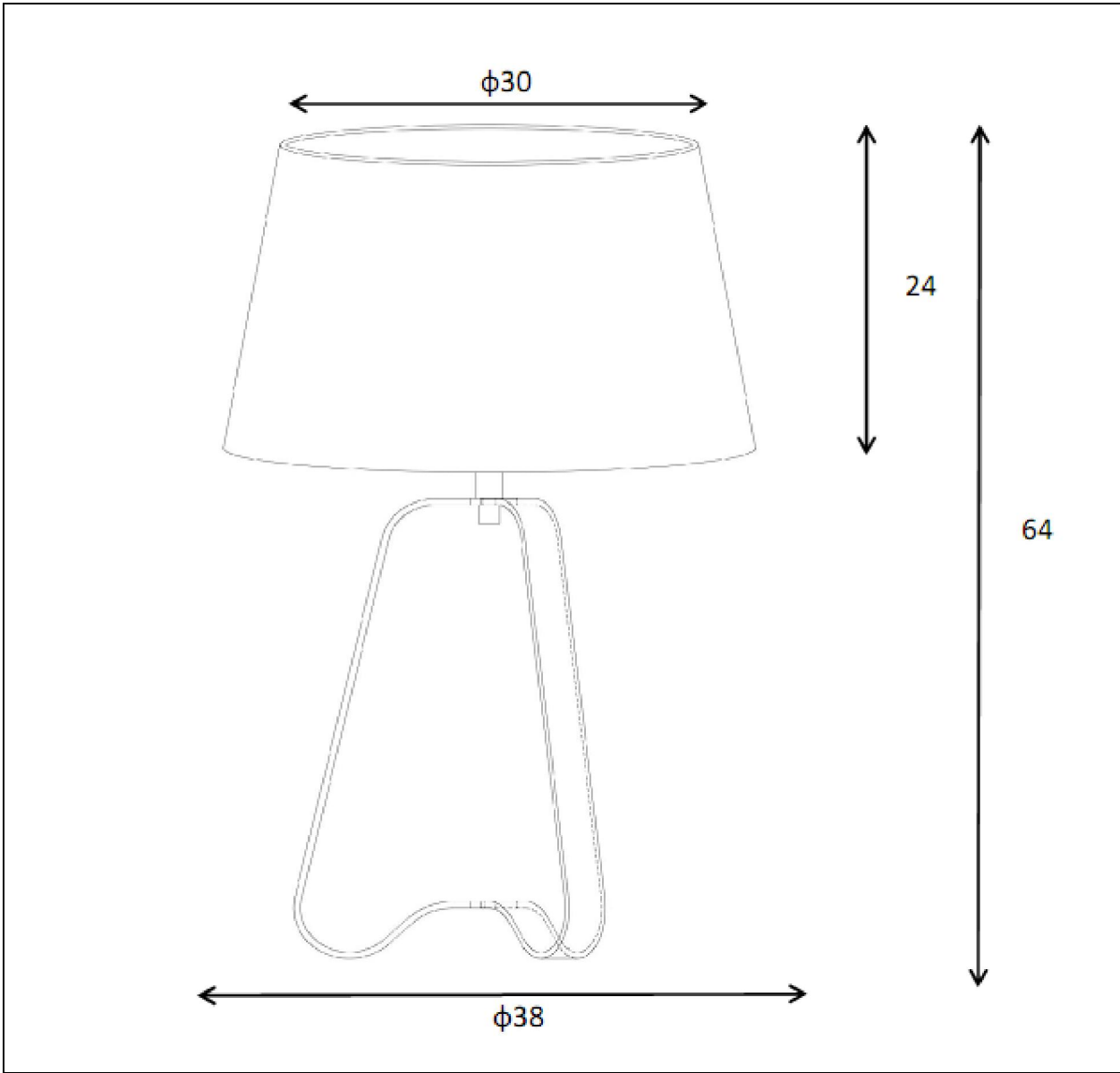


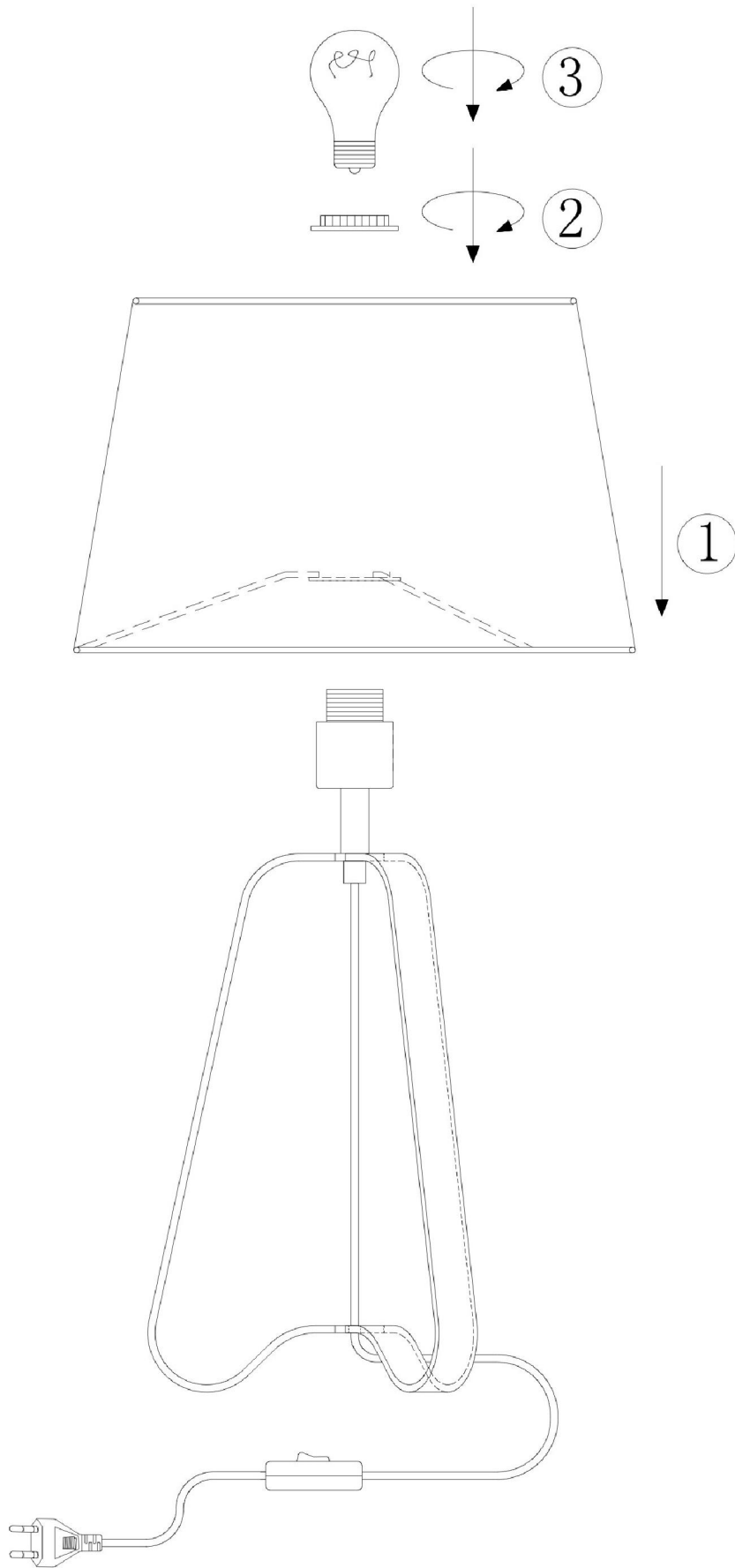
LUCIDE



Item number: 30576/81/97

Technical details

Materials used:	Steel+ fabric
Color:	Antique copper with black shade
Dimmable and how is fixture dimmable	NO
Size:	Height: 64cm
	Length:
	Width: 38cm
	Net weight: 2.52kgs
Power requirements:	220-240V~50Hz
Bulb type and maximum wattage:	E27 Max.60W
Number of bulbs:	1
IP degree:	20



Warranty declaration:

Lucide NV warrants that the products supplied will be free from defects in material and workmanship for a period of 2 years from the date of purchase by the end user, if the item is installed and maintained properly as mentioned in the user manual.

Exclusions for the warranty: 1. Broken glass parts of the fixture will only be replaced within 14 days after purchasing by the end user. 2. Normal wear and tear, discoloring as a result from normal use. 3. Damage caused by external causes like fire, water, wrong use/ installation or maintenance of the product.

For warranty claims the customer needs to hand over defective fixture/part and the original purchase ticket.

Garantieverklaring:

Lucide NV garandeert dat de geleverde producten vanaf de datum van aanschaf door de gebruiker voor een periode van 2 jaar vrij zijn van defecten in materiaal en afwerking wanneer het artikel juist wordt geïnstalleerd en onderhouden zoals beschreven in de handleiding.

Uitsluitingen voor de garantie: 1. Gebroken glazen onderdelen van de armatuur worden alleen vervangen binnen 14 dagen na aanschaf door de eindgebruiker. 2. Normale slijtage, verkleuring als gevolg van normaal gebruik. 3. Schade veroorzaakt door externe oorzaken zoals vuur, water, verkeerd gebruik/onderhoud of verkeerde installatie van het product.

Déclaration de garantie :

Lucide NV garantit que les produits fournis seront exempts de défaut de matériel et de main d'œuvre pendant une période de 2 ans à compter de la date d'achat par l'utilisateur final, si l'objet est installé et entretenu correctement comme indiqué dans le manuel de l'utilisateur.

Exclusions pour la garantie : 1. Les pièces de verre cassées sur l'appareil ne seront remplacées que 14 jours à compter de l'achat par l'utilisateur final. 2. L'usure normale, la décoloration résultant d'une utilisation normale. 3. Les dégâts causés par des facteurs externes comme le feu, l'eau, une utilisation / installation ou maintenance incorrecte du produit.

Pour les réclamations de de garantie, le client doit remettre les appareils / pièces défectueuses et le ticket d'achat original.

Garantiebestimmungen:

Lucide NV garantiert für einen Zeitraum von 2 Jahren ab Kaufdatum und Kauf durch den Endkunden, dass das gelieferte Produkt frei von Material- und Herstellungsfehlern ist, sofern das Produkt gemäß der Bedienungsanleitung installiert und gewartet wird.

Von der Garantie ausgenommen: 1. Gebrochene Glasteile der Fassung werden nur innerhalb von 14 Tagen ab Kauf durch den Endkunden ersetzt. 2. Normaler Verschleiß, Verfärbungen aufgrund des normalen Gebrauchs. 3. Beschädigungen aufgrund externer Ursachen wie Feuer, Wasser, unsachgemäße Nutzung/ Installation oder Wartung des Produkts.

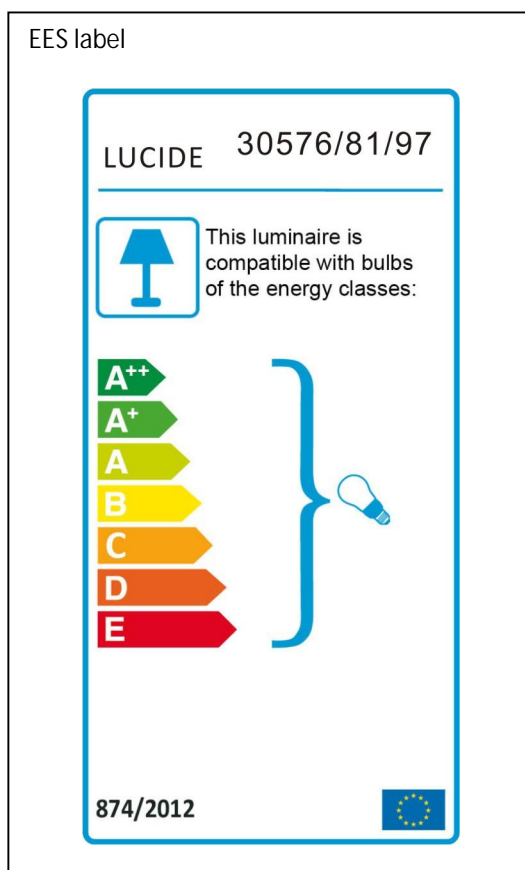
Kunden müssen das defekte Produkt/Teil und den Originalkaufbeleg einsenden, um Garantieansprüche geltend zu machen.

Deklaracja gwarancji:

LucideNV gwarantuje, e dostarczone produkty b d wolne od defektów materiałowych oraz produkcyjnych przez okres 2 lat od daty zakupu przez u ytkownika ko cowego, je eli urz dzenie jest zainstalowane i prawidłowo utrzymywane zgodnie z instrukcj obsługi.

Wył czenie z gwarancji: 1. Rozbite szkło zostanie wymienione tylko do 14 dni od momentu zakupu przez u ytkownika ko cowego. 2. Normalne zu ycie, utrata koloru w wyniku normalnego u ytkowania. 3. Uszkodzenie spowodowane czynnikami zewn trznymi takimi, jak ogie , woda, nieprawidłowe u ywanie/ instalacja lub utrzymywanie produktu.

W celu uzyskania gwarancji klient musi zwróci uszkodzony przedmiot oraz oryginalny dowód zakupu.



Other languages of the manual and further explanations can be found on our website.