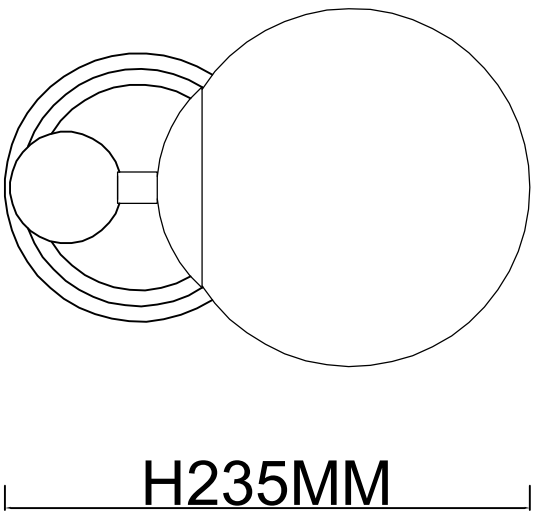


$\text{L}200\text{MM}$



$\text{W}160\text{MM}$