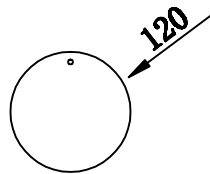
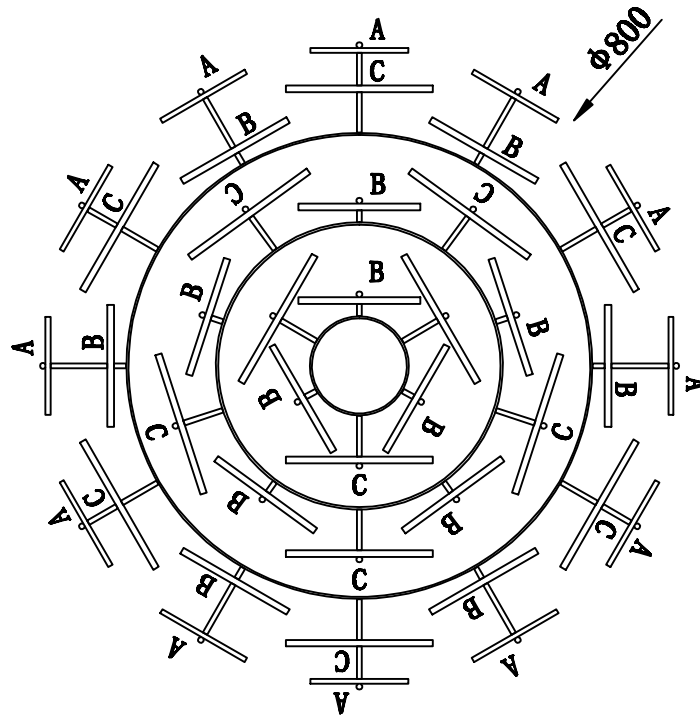
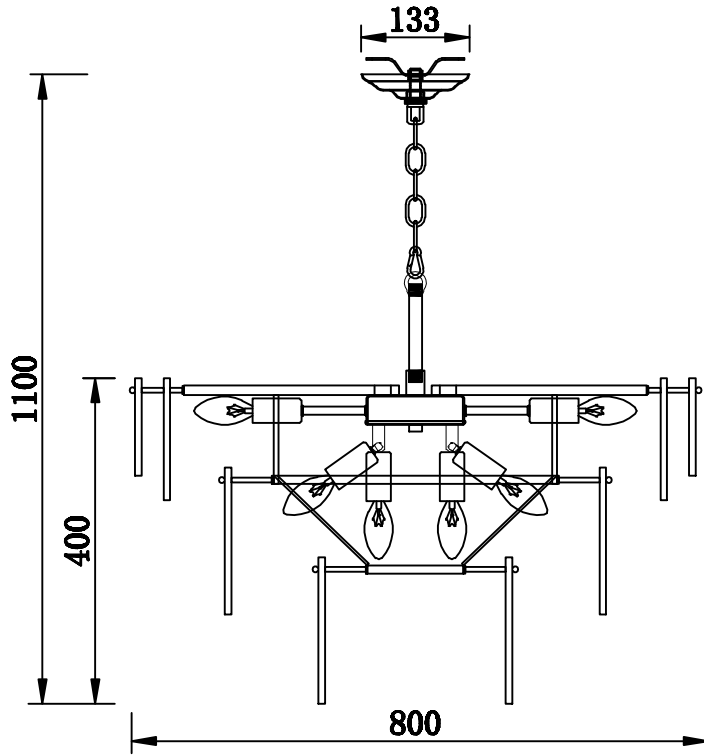
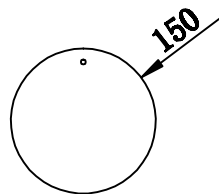


2139/03/18P



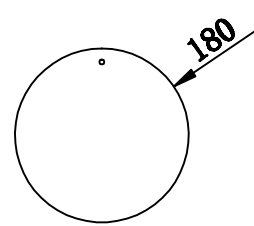
$\phi 120\text{mm}$ galss

A



$\phi 150\text{mm}$ galss

B



$\phi 180\text{mm}$ galss

C