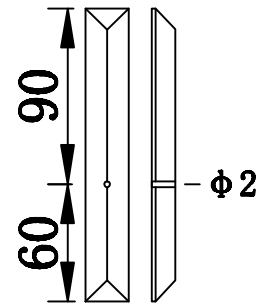
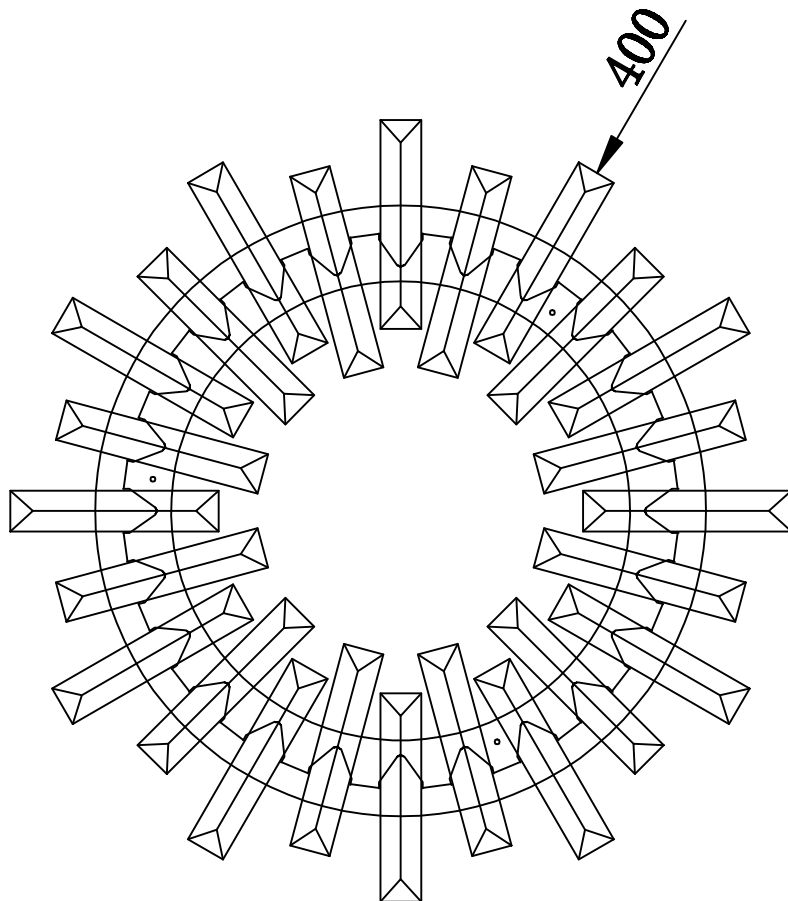
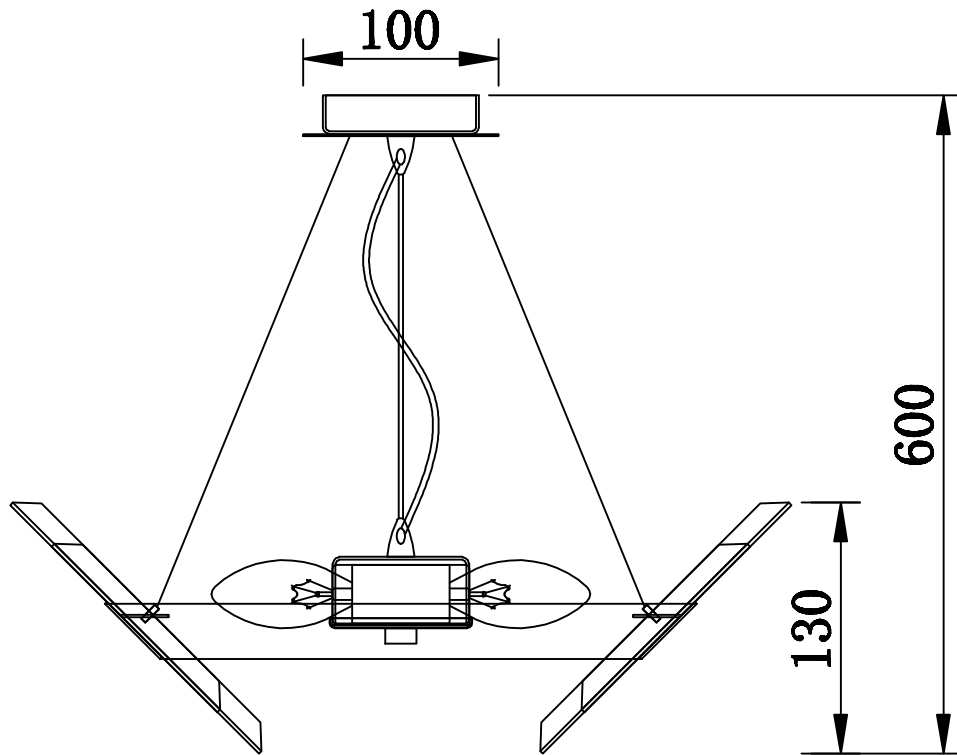


2116/09/04P



150*22mm长条 中孔