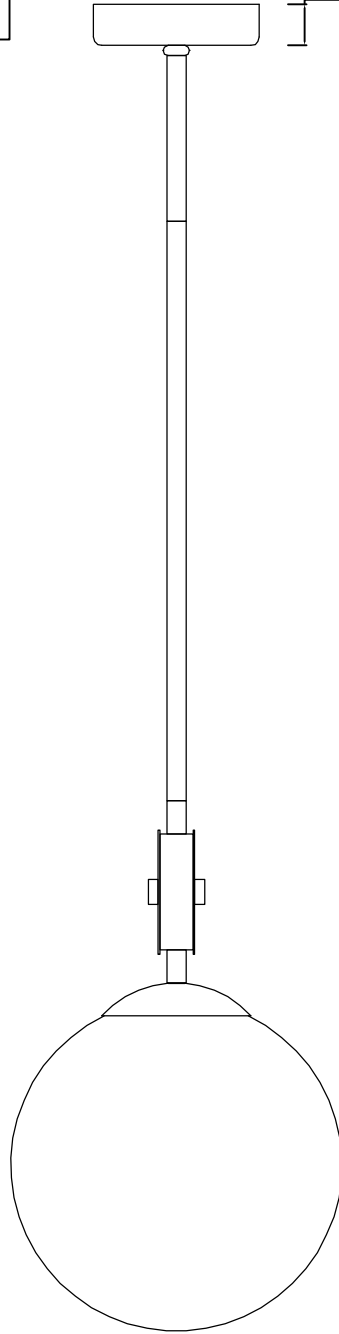


$\text{Ø}100\text{MM}$

$\text{H}25\text{MM}$



$\text{Ø}200\text{MM}$

$\text{H}450\sim 800\text{MM}$