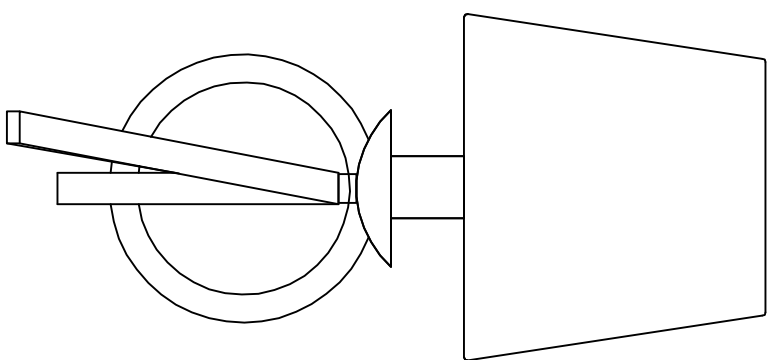


$\text{L}235\text{MM}$



$\text{W}155\text{MM}$

$\text{H}340\text{MM}$