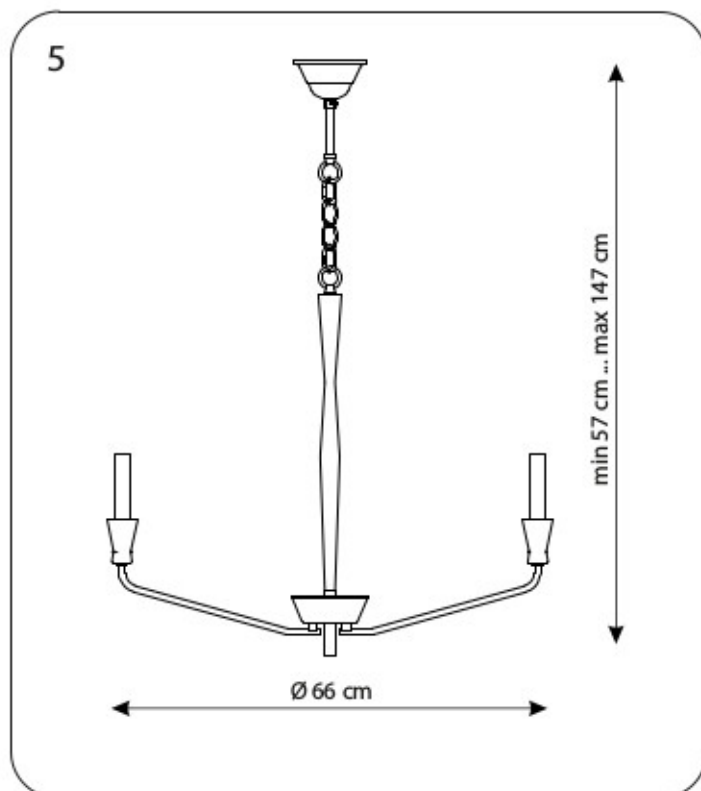
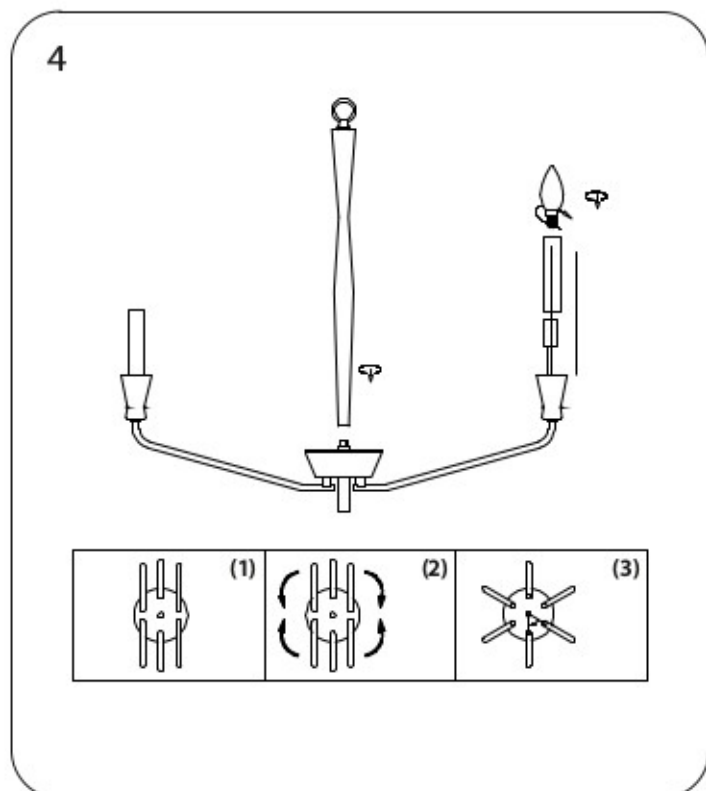
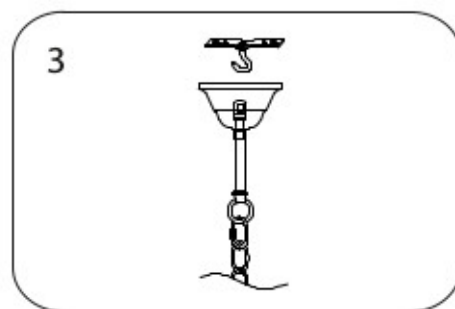
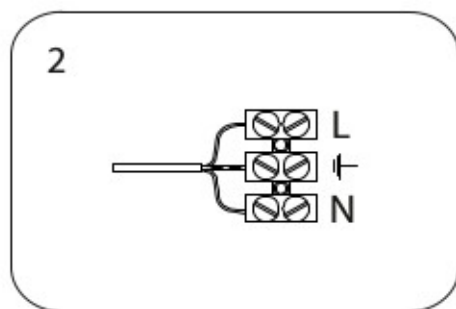
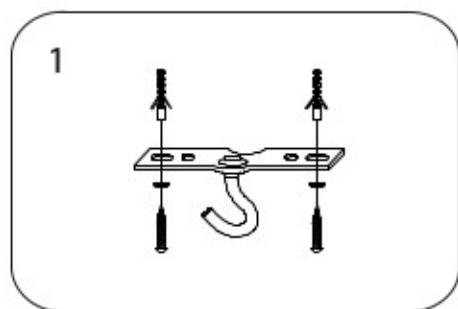




**ИНСТРУКЦИЯ ПО УСТАНОВКЕ И
ПОДКЛЮЧЕНИЮ СВЕТИЛЬНИКА**



732167

