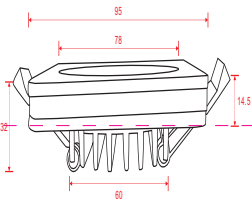
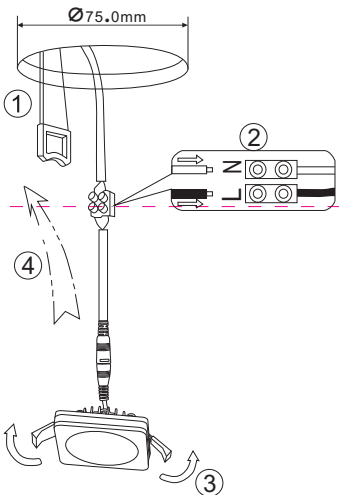


Instruction



MAX 12W
750 Lumen

Model: DL303-L12W
Collection: Downlight
Series: Phanton

 Recessed



Montageanleitung:

- Schalten Sie vor Installation der Leuchte über den Hauptschalter den Strom ab.
- Bereiten Sie den Platz vor, an dem Sie die Leuchte anbringen wollen: Für Einbauleuchten mit einer Montagebohrung und für Anbauleuchten mit einem Vertiefungsloch in 230V-240V 50Hz Stromnetz, wenn möglich mit Erdungsableitung zum Einbaulort.
- Verbinden Sie die Leuchte mit dem 230V-240V 50Hz Stromnetz. Wenn die Befestigung der Leuchte nicht durch die Montagebohrung oder an dafür vorgesehenen Platz, Leuchte in der Montagebohrung oder an dafür vorgesehenen Platz.
- Verbinden Sie den Strom an und überprüfen Sie die Funktionstüchtigkeit der Leuchte.

Assembly Manual:

- The installation of the lamp shall be performed with the power supply disconnected.
- Prepare a place to install the lamp: a mounting hole for built-in lamps and a seat for surface-mounted lamps.
- Take 230V-240V 50Hz power wires, including a grounding wire, if any, out of the lamp in the 230V-240V 50Hz power supply network. If the lamp has a grounding wire, it shall be also connected.
- Install the lamp in the mounting hole/socket and secure tightly.
- Install a bulb in the socket and fix the bulb.
- Connect the power supply to the lamp and make sure that the lamp operates properly.

Інструкція з монтажу:

- Установіть світлоприймача зафіксуйтеся при вимкненні електрики мережі.
- Підготуйте місце для установки світильника - монтажний отвір для вбудованих, посадочне місце для накладних.
- Виведіть з місця установки проводів монтажні 230V-240V 50 Гц, в тому числі дрот заземлення, якщо він є в світильнику.
- Підключіть світильник до мережі 230V-240В 50 Гц. Якщо в світильнику передбачений дрот заземлення, його також необхідно підключити.
- Встановіть світильник в отвір/монтажний отвір / посадочне місце і надійно зафіксуйте.
- Встановіть лампу у люк/ок. і зафіксуйте її.
- Включіть подачу електричного струму до світильника і переконатися в тому, що він працює правильно.

Инструкция по установке:

- Установите светильника осуществляется при выключенной электрике.
- Подготовить место для установки светильника: монтажное отверстие для встраиваемых, посадочное место для накладных.
- Вывести в место установки проводов монтаж 230V-240V 50 Гц.
- Подключить светильник к сети 230V-240В 50 Гц. Если в светильнике предусмотрено дрот заземления, его также необходимо подключить.
- Установить светильник в монтажное отверстие/посадочное место.
- Установить лампу в лючок и зафиксировать ее.
- Включить подачу питания на светильник и убедиться в его корректной работе.

Vertretung des Herstellerwerks / Manufacturer factory
affiliate / Filiale de l'usine du fabricant / Filiale di fabbrica
produttore / Filial de la fabrica / Fabrica de filial / Sube
Fabrika / Cabang Pabrik / Branch Factory / Fabrica de rampla
/ Branch Factory / Oddzial Fabryka / Oficina завода
материалов / Oficina заводу виробника / Oficina
de materiais / วัสดุโรงงาน / 物料廠 / 物料廠 /
Дистрибутор / Distributor / Дистрибутор / Distributor
тамбунг/пункт / Pabrik, № 41/26 / 4126 022 China.

