

Donolux

Цвет корпуса: Белый
Напряжение: AC200-240В
Потребляемая мощность: 40Вт
Цветовая температура: 4000К
Световой поток: 3974Лм
Индекс цветопередачи: Ra>80
Угол рассеивания: 120
Степень защиты: IP20
КПД: >0,9
Габариты: 595x595x9мм
Источник питания в комплекте
Гарантия: 3 года

DL18013/3YG



ИНСТРУКЦИЯ ПО УСТАНОВКЕ

Установка в Армстронг

1. Подготовьте место для монтажа.
2. Подсоедините кабель к источнику питания.
3. Установите панель за потолок.
4. Проверьте надежность установки панели.

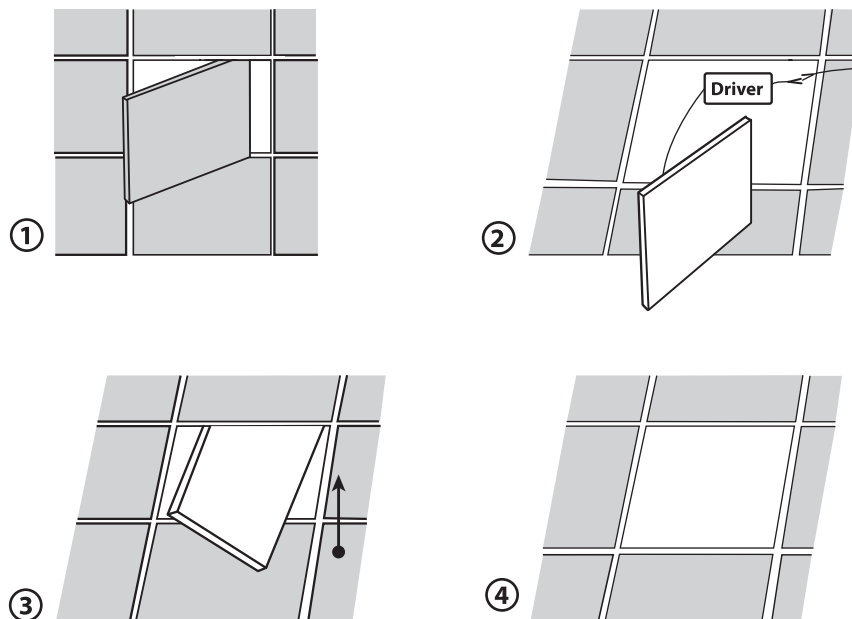
Накладной монтаж

1. Соедините накладные элементы между собой.
2. Закрепите накладную рамку на поверхности.
3. Отсоедините одну из сторон рамки, нажав на фиксаторы, вставьте панель.
4. Убедитесь в надежности установки.

ВНИМАНИЕ!

1. Монтаж и демонтаж панели осуществлять при отключенном питании сети.
2. Не покрывать светильник теплоизоляционными или иными материалами.
3. При установке необходимо воспользоваться услугами квалифицированных специалистов.

Установка в Армстронг



Накладной монтаж

