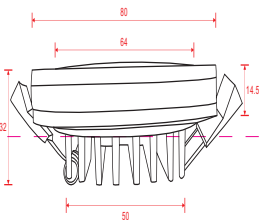
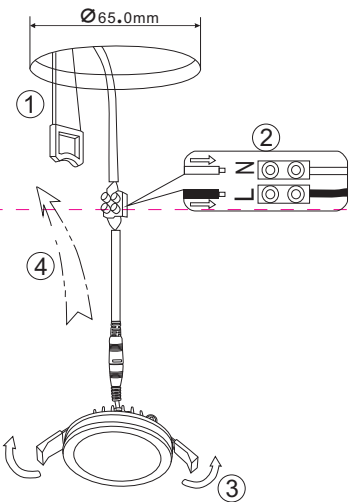


# Instruction



MAX 7W  
480 Lumen

Model: DL2001-L7W4K  
Collection: Downlight  
Series: Phanton

 Recessed



## Montageanleitung:

- Schalten Sie vor Installation der Leuchte über den Hauptschalter den Strom ab.
- Bereiten Sie den Platz vor, an dem Sie die Leuchte anbringen wollen: Für Einbauleuchten mit einer Montagebohrung und für Anbauleuchten mit einem Vertiefungsloch in 200x240V 50Hz Stromnetz, wenn möglich mit Erdungskehle, zum Einbauort.
- Verbinden Sie die Leuchte mit dem 220-240V 50Hz Stromnetz. Wenn die Befestigung der Leuchte nicht durch die Befestigung oder an dafür vorgesehenen Platz in der Montagebohrung erfolgt, muss die Leuchte vor dem Einbau in der Montagebohrung geschnitten werden.
- Schalten Sie den Strom an und überprüfen Sie die Funktionstüchtigkeit der Leuchte.

## Assembly Manual:

- The installation of the lamp shall be performed with the power supply disconnected.
- Prepare a place to install the lamp: a mounting hole for built-in lamps and a seat for surface-mounted lamps.
- Take 220-240V 50Hz power wires, including a grounding wire, if any, out of the lamp. In the 220-240V 50Hz power supply network, if the lamp has a grounding wire, it shall be also connected.
- Install the lamp in the mounting hole/seat and secure tightly.
- Install a bulb in the socket and fix the bulb.
- Turn on the power supply for the lamp and make sure that the lamp operates properly.

## Інструкція з монтажу:

- Установку світильника здійснюється при вимкненні електричної мережі.
- Підготувати місце для установки світильника - монтажний отвір для вбудованих, посадочне місце для накладних.
- Вивести в місце установки проводів монтажні 220-240V 50 Гц. в тому числі дрот заземлення, якщо він є в світильнику.
- Підключити світильник до мережі 220-240В 50 Гц. Якщо в світильнику передбачений дрот заземлення, його також необхідно підключити.
- Встановити світильник в отвір/посадочне місце і надійно закріпити.
- Встановити лампу у лямпоку і зафіксувати її.
- Включити подачу електричного струму до світильника і переконатися в його правильній роботі.

## Інструкція по установке:

- Установку светильника осуществляется при выключенной электрической сети.
- Подготовить место для установки светильника: монтажное отверстие для встраиваемых, посадочное место - для накладных.
- Вывести в место установки проводов монтажные 220-240V 50 Гц. в том числе провод заземления, если он есть в светильнике.
- Подключить светильник к сети 220-240В 50 Гц. Если в светильнике предусмотрено провод заземления, его также необходимо подключить.
- Установить светильник в монтажное отверстие/посадочное место и надежно закрепить.
- Установить лампу в цоколь и зафиксировать ее.
- Включить подачу питания на светильник и убедиться в его корректной работе.

Vertretung des Herstellerwerks / Manufacturer factory  
affiliate / Filiale de l'usine du fabricant / Filiale di fabbrica  
produttore / Filial de la fabrica / Fabrica de filial / Sube  
Fabrika / Cabang Pabrik / Branch Factory / Fabrics de rambla  
/ Branch Factory / Oddzial Fabryka / Oblasna zaklada  
mfg/operating / Oblas zavodu výrobnici / Oblasni  
mfg/operating/production center / Oblasni zavod  
Distributors / Distributor / Distributor / Distributor  
firm/fabrikant / Репрезентант / Представитель /  
firm/fabrikant / Репрезентант / Представитель

