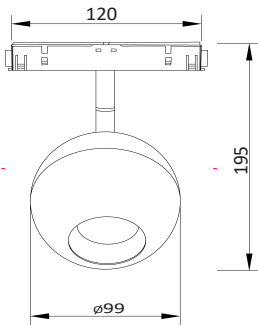
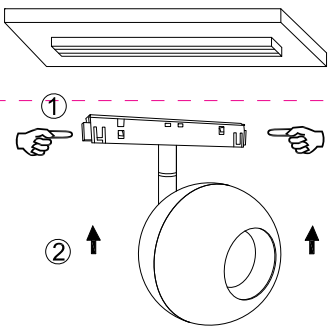


Instruction



MAX 15W
850 Lumen

Model: TR028-2-15W4K-B
Collection: Magnetic track



Wall Lamps



Montageanleitung:

- Schalten Sie vor Installation der Leuchte über den Hauptschalter den Strom ab.
- Bereiten Sie den Platz vor, an dem Sie die Leuchte anbringen wollen: Für Einbauleuchten mit einer Montagebohrung und für Anbauleuchten mit einem Keilbohrer Sie ein 2/0x240V 50Hz Stromkabel, wenn möglich mit Erdungsabzweig, zum Einbauort.
- Verbinden Sie die Leuchte mit dem 2/0x240V 50Hz Stromkabel. Wenn die Befestigung der Leuchte nicht durch die Befestigung oder an dafür vorgesehenen Platz, Leuchte in der Montagebohrung vorgenommen wird.
- Verbinden Sie die Glühbirne in der Fassung.
- Schalten Sie den Strom an und überprüfen Sie die Funktionsfähigkeit der Leuchte.

Assembly Manual:

- The installation of the lamp shall be performed with the power supply off.
- Prepare a place to install the lamp: a mounting hole for built-in lamps and a keel for surface-mounted lamps.
- Take 2/0x240V 50Hz power wires, including a grounding wire, if any, out from the lamp to the 2/0x240V 50Hz power supply network. If the lamp has a grounding wire, it shall be also connected.
- Install the lamp in the mounting hole/keel and secure tightly.
- Install a bulb in the socket and fix the bulb.
- Turn on the power supply for the lamp and make sure that the lamp operates properly.

Інструкція з монтажу:

- Установку світильника здійснюється при вимкненні електрики мережі.
- Підготувати місце для установки світильника - монтажний отвір для вбудованих, посадочне місце для накладних.
- Взяти в розрахунок, посадочне місце для накладних 50 Пд, в тому числі діри заземлення, якщо він є з світильнику.
- Підключити світильник до мережі 2/0-240В 50 Пд. Якщо в світильнику передбачений дрот заземлення, його також необхідно підключити.
- Підключити дроти до мережі з відповідним стриж / посадочне місце і надійно закріпити.
- Встановити лампу у люльку і зафіксувати її.
- Включити подачу електричного струму до світильника і переконатися в його правильній роботі.

Инструкция по установке:

- Установку светильника осуществляется при выключенной электрике.
- Подготовить место для установки светильника: монтажное отверстие для встроенных, посадочное место для накладных.
- Вынести в расчёт, посадочное место для накладных 2/0-240V 50 Пд, в том числе провод заземления, если он есть со светильника.
- Подключить светильник к сети 2/0-240В 50 Пд. Если в светильнике предусмотрено дрот заземления, его также необходимо подключить.
- Установить светильник в монтажное отверстие/посадочное место и надёжно закрепить.
- Установить лампу в цоколь и зафиксировать её.
- Включить подачу питания на светильник и убедиться в его корректной работе.

Vertretung des Herstellerwerks / Manufacturer factory
affiliates / Filiale de l'usine du fabricant / Filiale di fabbrica
produttore / Filial de la fabrica / Fabrica de filial / Subie
Fabrica / Cabang Pabrik / Branch Factory / Fabrica de rampla
/ Branch Factory / Oddzial Fabryka / Oblasť závodu
magnetopolitny / Област заводу виробника / Област
производителя магнетополитной лампы / Делови
представител на магнетополитна лампа производител /
тамбунг/фабрика / 磁吸燈廠 / 磁吸燈廠 China.

