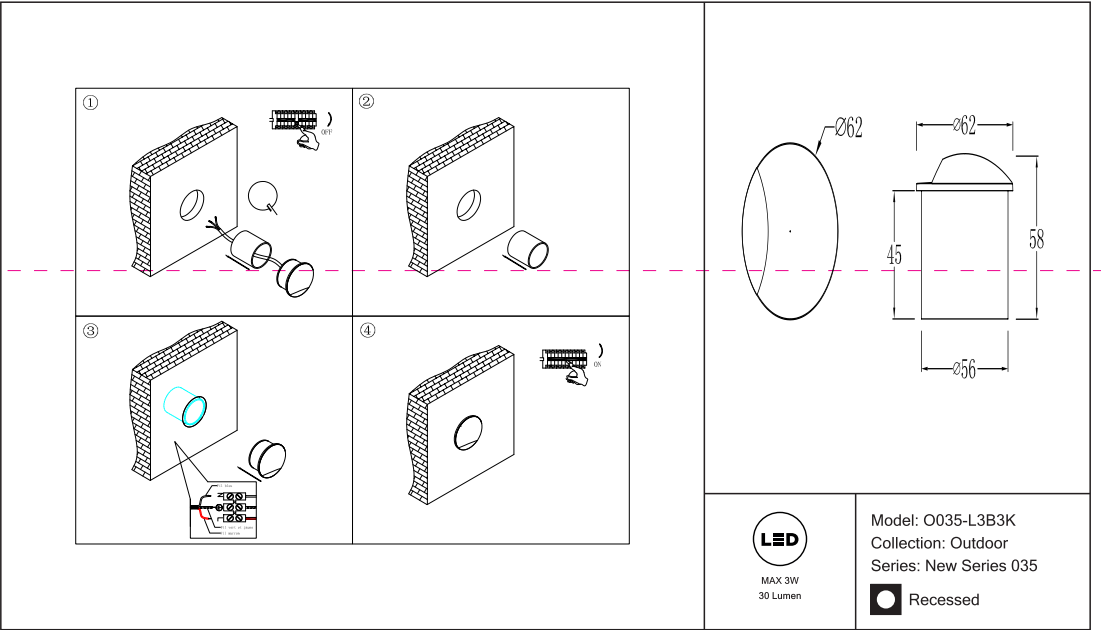


Instruction



Montageanleitung:

- Schalten Sie vor Installation der Leuchte über den Hauptschalter den Strom aus.
- Bereiten Sie den Platz vor, an dem Sie die Leuchte anbringen wollen: Für Einbauleuchten mit einer Montagebohrung und für Anbauleuchten mit einem Vertiefungsloch 220-240V 50Hz Stromnetz, wenn möglich mit Erdungsblech, zum Einbauort.
- Verbinden Sie die Leuchte mit dem 220-240V 50Hz Stromnetz. Wenn die Befestigung der Leuchte nicht durch die Montagebohrung oder an dafür vorgesehenen Platz in der Montagebohrung erfolgt, verbinden Sie die Befestigung der Leuchte mit dem Strom an und überprüfen Sie die Funktionalität der Leuchte.

Assembly Manual:

- The installation of the lamp shall be performed with the power supply off.
- Prepare a place to install the lamp: a mounting hole for built-in lamps and a seat for surface-mounted lamps.
- Take 220-240V 50Hz power wires, including a grounding wire, if any, out of the lamp. Connect the lamp to the 220-240V 50Hz power supply network. If the lamp has a grounding wire, it shall be also connected.
- Install the lamp in the mounting hole/seat and secure tightly.
- Install a bulb in the socket and fix the bulb.
- Connect the power supply to the lamp and make sure that the lamp operates properly.

Інструкція з монтажу:

- Установіть світлодіодна забігована при вимкненні електрики мережі.
- Підготуйте місце для установки світлодіодна - монтажний отвір для вбудованих, посадочне місце для накладних.
- Виведіть з місця установки проводів напруги 220-240V 50 Гц, в тому числі дрот заземлення, якщо він є в світлодіоду.
- Підключіть світлодіод до мережі 220-240В 50 Гц. Якщо в світлодіоді передбачений дрот заземлення, його також необхідно підключити.
- Встановіть світлодіод в отвір/посадочне місце.
- Встановіть лампу у лямпу і зафіксувати її.
- Включіть подачу електричного струму до світлодіода і переконатися в тому, що він працює правильно.

Інструкція по установке:

- Установите светодиодная забігована при выключенной электрической сети.
- Подготовьте место для установки светодиодных: монтажное отверстие для встраиваемых, посадочное место для накладных.
- Выведите в месте установки проводов напряжения 220-240V 50 Гц, в том числе провод заземления, если он есть в светодиодном.
- Подключите светодиод к сети 220-240В 50 Гц. Если в светодиодном предусмотрено дрот заземления, его также необходимо подключить.
- Установите светодиодные в монтажное отверстие/посадочное место.
- Установите лампу в лямпу и зафиксируйте ее.
- Включите подачу питания на светодиодные и убедитесь в его корректной работе.

Vertretung des Herstellerwerks / Manufacturer factory
affiliate / Filiale de l'usine du fabricant / Filiale di fabbrica
produttore / Filial de la fabrica / Fabrica de filial / Šube
Fabrika / Cabang Pabrik / Branch Factory / Fabrica de rampla
/ Branch Factory / Oddział Fabryka / Oficina завода
материалов / Офис завода материалов / Офис
материалов-производителя / Офис материалов-производителя /
Делегация производителя / Делегация производителя /
тамбулундучу / Репрезентација / 代表 中国。

