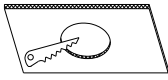
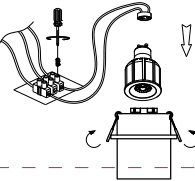
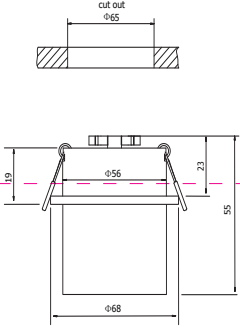
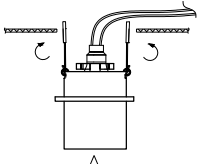
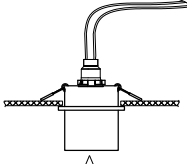




# Instruction

 <p>Cut out (mm) Ø65</p>		
		<p>  1 x GU10 (50W)         </p> <p> <b>Model: DL050-01B</b>  <b>Collection: Downlight</b>  <b>Series: New Series 048</b>   <b>Recessed</b> </p>



## Montageanleitung:

- Schalten Sie vor Installation der Leuchte über den Hauptschalter den Strom ab.
- Bereiten Sie den Platz vor, an dem Sie die Leuchte anbringen wollen: Für Einbauleuchten mit einer Montagebohrung und für Anbauleuchten mit einem Keilsporn Sie ein 230V-240V 50Hz Stromloch, wenn möglich mit Erdungskehle, zum Einbauort.
- Verbinden Sie die Leuchte mit dem 220V-240V 50Hz Stromnetz. Wenn die Befestigung der Leuchte in der Montagebohrung oder an dafür vorgesehenen Platz, Leuchte in der Montagebohrung und sicher prüfen.
- Befestigen Sie die Glühbirne in der Fassung.
- Schalten Sie den Strom an und überprüfen Sie die Funktionstüchtigkeit der Leuchte.

## Assembly Manual:

- The installation of the lamp shall be performed with the power supply disconnected.
- Prepare a place to install the lamp: a mounting hole for built-in lamps and a seat for surface-mounted lamps.
- Take 220V-240V 50Hz power wires, including a grounding wire, if any, out from the lamp to the 220V-240V 50Hz power supply network. If the lamp has a grounding wire, it shall be also connected.
- Install the lamp in the mounting hole/seat and secure properly.
- Install a bulb in the socket and fix the bulb.
- Turn on the power supply for the lamp and make sure that the lamp operates properly.

## Інструкція з монтажу:

- Установку світильника здійснюється при вимкненні електричної мережі.
- Підготувати місце для установки світильника - монтажний отвір для вбудованих, посадочне місце для накладних.
- Вивести в місце установки проводів монтажні 220V-240V 50 Гц, в тому числі дрот заземлення, якщо він є в світильнику.
- Підключити світильник до мережі 220V-240В 50 Гц. Якщо в світильнику передбачений дрот заземлення, його також необхідно підключити.
- Налаштувати світильник в отвір/посадочне місце.
- Встановити лампу у цоколь і зафіксувати її.
- Включити подачу електричного струму до світильника і переконатися в тому, що він працює належним чином.

## Инструкция по установке:

- Установку светильника осуществляется при выключенной электрической сети.
- Подготовить место для установки светильника: монтажное отверстие для встраиваемых, посадочное место для накладных.
- Вывести в место установки проводов монтажные 220V-240V 50 Гц, в том числе провод заземления, если он есть в светильнике.
- Подключить светильник к сети 220V-240В 50 Гц. Если в светильнике предусмотрено дрот заземления, его также необходимо подключить.
- Установить светильник в монтажное отверстие/посадочное место.
- Установить лампу в цоколь и зафиксировать ее.
- Включить подачу питания на светильник и убедиться в его корректной работе.

**Vertretung des Herstellerwerks / Manufacturer factory**  
**affiliate / Filiale de l'usine du fabricant / Filiale di fabbrica**  
**produttore / Filial de la fabrica / Fabrica de filial / Sube**  
**Fabrika / Cabang pabrik / Branch factory / Fabrica de rampla**  
**/ Branch factory / Oddział fabryki / Filialna zavoda**  
**magazinov / Офис завода производителя / Офис**  
**производителя завода / Офис завода производителя /**  
**Делегация производителя / Делегация производителя /**  
**fabrikatörlüğü / Репрезентатив / 代表 處 China.**

