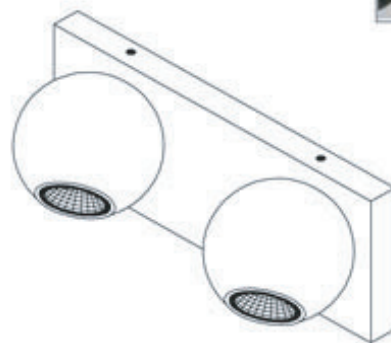
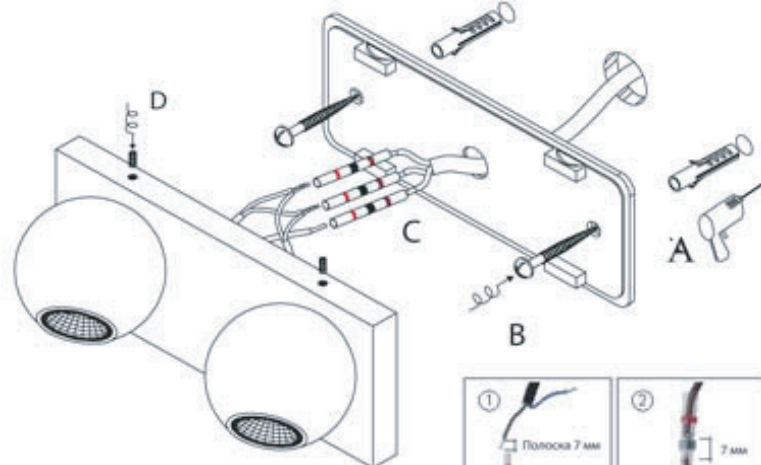


Donolux

Цвет корпуса: Белый
Напряжение: 220 В
Потребляемая мощность: 2 x 4Вт
Степень защиты: IP54
Световой поток: 300 Lum
Угол рассеивания: 50°
Цветовая температура: 3000 К
Габариты, мм: 200x80x88

DL18403/21WW-White



DL18403/21WW-White

ИНСТРУКЦИЯ ПО УСТАНОВКЕ

1. Перед установкой убедитесь, что питание отключено.
2. Для установки или замены лампы выполните пошаговые действия как показано на рисунке:

- A. Проверлив отверстие, вытяните электрические провода.
- B. Закрепите монтажный кронштейн на стене при помощи винтов.
- C. Подсоедините электрические провода к влагозащищенным разъемам.
- D. Закрепите осветительный прибор на монтажном кронштейне при помощи винтов.

3. После выполнения этих шагов затяните винты, убедившись в надежности крепления. Затем подайте питание.

ИНСТРУКЦИЯ ПО ОЧИСТКЕ

1. Перед очисткой убедитесь, что питание отключено.
2. Для очистки лампы используйте только мягкую ветошь, для удаления устойчивых загрязнений смочите ветошь мягким моющим средством.
3. Предупреждение. Запрещается применять спирт или другие растворители.

ВНИМАНИЕ!

В случае возникновения каких-либо сомнений следует обратиться за помощью к квалифицированному электрику.

