

D nolux

Цвет корпуса: Белый
Мощность: 10,5Вт при токе 500 мА
Цветовая температура: 3000K
Световой поток: 890 Lm
Степень защиты: IP20
Габариты, мм: D89 H138
Производитель светодиодов: Bridgelux LED
Источник питания в комплекте
Гарантия: 2 года

DL18422/11WW-White



ИНСТРУКЦИЯ ПО УСТАНОВКЕ

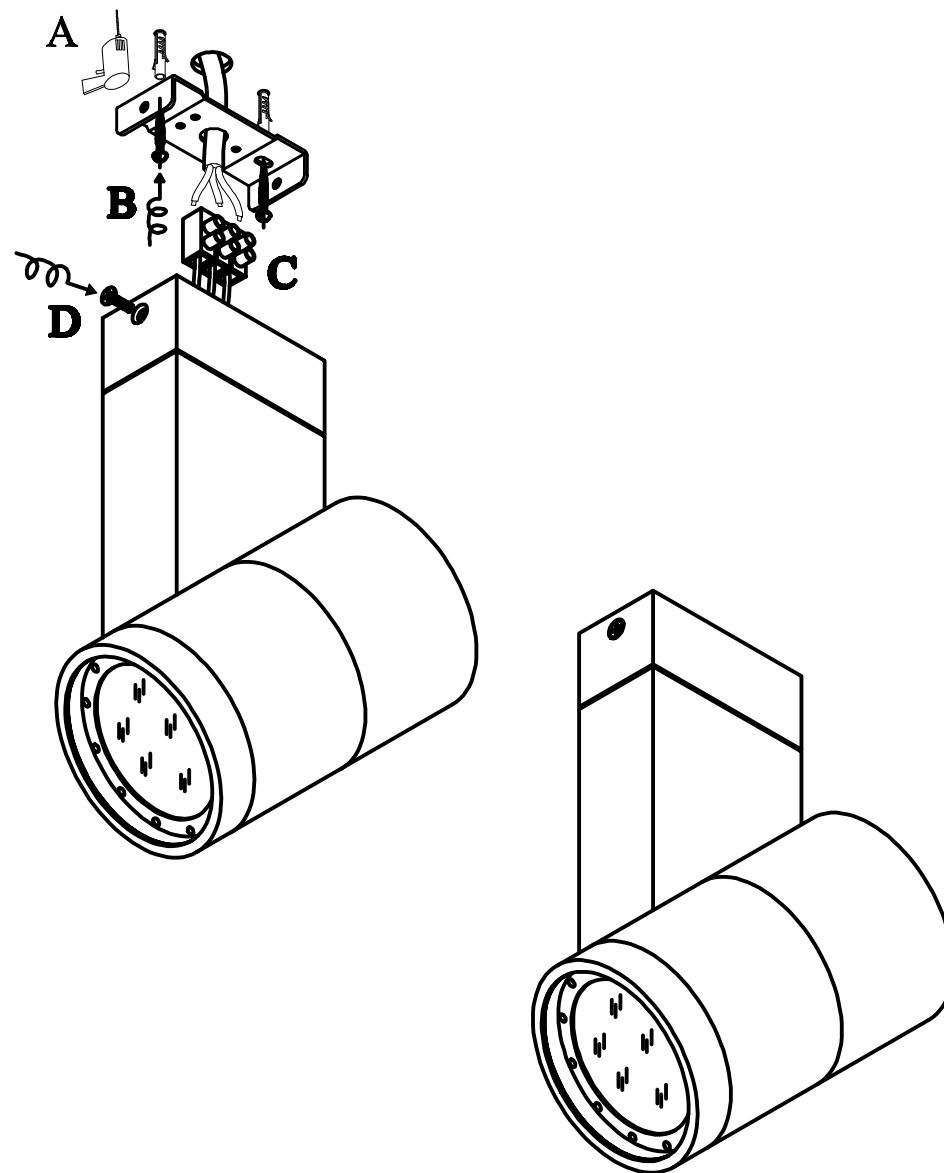
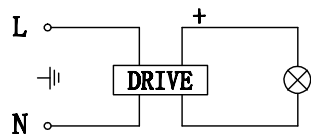
1. Перед установкой убедитесь, что питание отключено.
2. Для установки или замены лампы выполните пошаговые действия как показано на рисунке.
 - A. Просверлив отверстие, вытяните электрические провода.
 - B. Закрепите монтажный кронштейн к потолку при помощи винтов.
 - C. Подсоедините электрические провода к клеммной колодке.
 - D. Закрепите осветительный прибор на пластине основания при помощи винтов.
3. После выполнения этих шагов затяните винты, убедившись в надежности крепления. Затем подайте питание.

ИНСТРУКЦИЯ ПО ОЧИСТКЕ

1. Перед очисткой убедитесь, что питание отключено.
2. Для очистки ламп используйте только мягкую ветошь, для удаления устойчивых загрязнений смочите ветошь мягким моющим средством.
3. Предупреждение. Запрещается применять спирт или другие растворители!

ВНИМАНИЕ!

В случае возникновения каких-либо сомнений следует обратиться за помощью к квалифицированному электрику.



DL18422/11WW-White