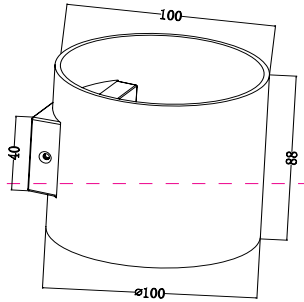
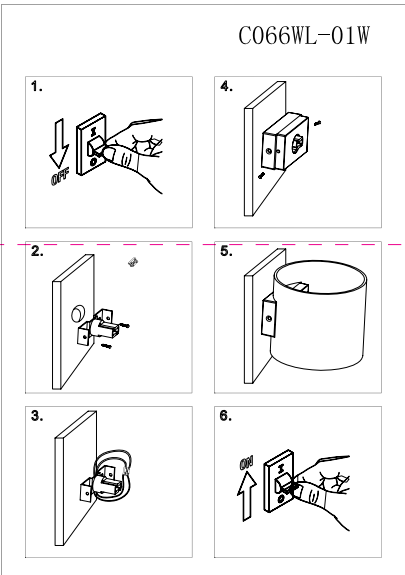
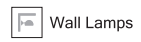


# Instruction

C066WL-01W



Model: C066WL-01MG  
Collection: Ceiling & Wall



## Montageanleitung:

- Schalten Sie vor Installation der Leuchte über den Hauptschalter den Strom aus.
- Bereiten Sie den Platz vor, an dem Sie die Leuchte anbringen wollen: Für Einbauleuchten mit einer Montagebohrung und für Anbauleuchten mit einem Keil. Siehe in 220V-240V 50Hz Stromnetz, wenn möglich mit Erdungsleiter, zum Einbauort.
- Verbinden Sie die Leuchte mit dem 220V-240V 50Hz Stromnetz. Wenn die Befestigung Stecker ist, schließen Sie die Befestigung oder an dafür vorgesehenen Platz.
- Verbinden Sie die Leuchte in der Montagebohrung und stecken Sie die Leuchte ein.
- Schalten Sie den Strom an und überprüfen Sie die Funktionsfähigkeit der Leuchte.

## Assembly Manual:

- The installation of the lamp shall be performed with the power supply disconnected.
- Prepare a place to install the lamp: a mounting hole for built-in lamps and a seat for surface-mounted lamps.
- Take 220V-240V 50Hz power wires, including a grounding wire, if any, out of the wall.
- Connect the lamp to the 220V-240V 50Hz power supply network. If the lamp has a grounding wire, it shall be also connected.
- Install the lamp in the mounting hole/socket and secure tightly.
- Install a bulb in the socket and fix the bulb.
- Turn on the power supply for the lamp and make sure that the lamp operates properly.

## Інструкція з монтажу:

- Установку світильника здійснюється при вимкненні електричної мережі.
- Підготувати місце для установки світильника - монтажний отвір для вбудованих, посадочне місце для накладних.
- Вивести в місце установки проводів монтажні 220V-240V 50 Гц, в тому числі дрот заземлення, якщо він є в світильнику.
- Підключити світильник до мережі 220V-240В 50 Гц. Якщо в світильнику передбачений дрот заземлення, його також необхідно підключити.
- Встановити світильник в отвір/монтажний сокет / посадочне місце і надійно закріпити.
- Включити лампу у лямпу. І зафіксувати її.
- Включити подачу електричного струму до світильника і переконатися в його правильній роботі.

## Інструкція по установке:

- Установку светильника осуществляется при выключенной электрической сети.
- Подготовить место для установки светильника: выемочное отверстие для встраиваемых, посадочное место для накладных.
- Вывести в место установки проводов монтажные 220V-240V 50 Гц, в том числе провод заземления, если он есть в светильнике.
- Подключить светильник к сети 220V-240В 50 Гц. Если в светильнике предусмотрен провод заземления, его также необходимо подключить.
- Установить светильник в выемочное отверстие/посадочное место и надежно закрепить.
- Установить лампу в цоколь и зафиксировать ее.
- Включить подачу питания на светильник и убедиться в его корректной работе.

Vertretung des Herstellerwerks / Manufacturer factory affiliate / Filiale de l'usine du fabricant / Filiale di fabbrica produttore / Filial de la fabrica / Fabrika de filial / Šube Fabřička / Cabang Pabrik / Branch Factory / Fabrica de ramnă / Branch Factory / Oddział Fabryka / Oficina завода маргополитени / Офис завода виробництва / Офис завода-производителя / Filiale de fabrica / Filial di fabbrica produttore / Filial de la fabrica / Fabřička / Cabang Pabrik / Branch Factory / Fabrica de ramnă / Branch Factory / Oddział Fabryka / Oficina

