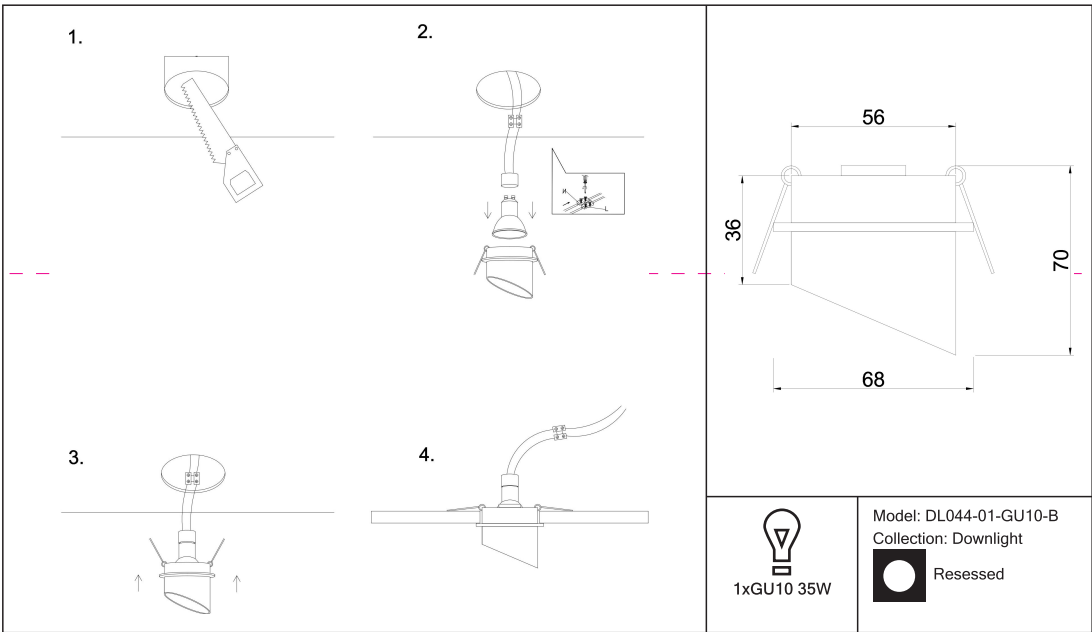


Instruction



Montageanleitung:

- Schalten Sie vor Installation der Leuchte über den Hauptschalter den Strom ab.
- Bereiten Sie den Platz vor, an dem Sie die Leuchte anbringen wollen: Für Einbauleuchten mit einer Montagebohrung und für Anbauleuchten mit einem Vertiefungsbohrer. Vertiefen Sie ein 220-240V 50Hz Stromloch, wenn möglich mit Einbauschleife, zum Einbauort.
- Verbinden Sie die Leuchte mit dem 220-240V 50Hz Stromnetz. Wenn die Befestigung der Leuchte nicht zufriedenstellend ist, schneiden Sie die Befestigung ab und ersetzen Sie die Leuchte in der vorgesehenen Position.
- Verbinden Sie die Glühbirne in der Fassung.
- Schalten Sie den Strom an und überprüfen Sie die Funktionstüchtigkeit der Leuchte.

Assembly Manual:

- The installation of the lamp shall be performed with the power supply disconnected.
- Prepare a place to install the lamp: a mounting hole for built-in lamps and a seat for surface-mounted lamps.
- Take 220-240V 50Hz power wires, including a grounding wire, if any, out from the wall.
- Connect the lamp to the 220-240V 50Hz power supply network. If the lamp has a grounding wire, it shall be also connected.
- Install a bulb in the socket and fix the bulb.
- Turn on the power supply for the lamp and make sure that the lamp operates properly.

Інструкція з монтажу:

- Установіть світлоприймача за допомогою при відключенні електричного живлення.
- Підготуйте місце для установки світлоприймача - монтажний отвір для вбудованих, посадочне місце для накладних.
- Виведіть з місця установки проводів живлення 220-240V 50 Гц, в тому числі дрот заземлення, якщо він є в світлоприймачі.
- Підключіть світлоприймач до мережі 220-240В 50 Гц. Якщо в світлоприймачі передбачений дрот заземлення, його також необхідно підключити.
- Надійно закріпіть світлоприймач у встановленій посадочній місці.
- Встановіть лампу у цоколь і зафіксуйте її.
- Включіть подачу електричного струму до світлоприймача і переконатися в його правильній роботі.

Інструкція по установке:

- Установите светильника осуществляется при выключенной электрической энергии.
- Подготовьте место для установки светильника: монтажное отверстие для встраиваемых, посадочное место для накладных.
- Выведите в место установки провода питания 220-240V 50 Гц, в том числе провод заземления, если он есть в светильнике.
- Подключите светильник к сети 220-240В 50 Гц. Если в светильнике предусмотрен провод заземления, его также необходимо подключить.
- Установите светильник в монтажное отверстие/посадочное место.
- Установите лампу в цоколь и зафиксируйте ее.
- Включите подачу питания на светильник и убедитесь в его корректной работе.

Vertretung des Herstellerwerks / Manufacturer factory
affiliate / Filiale de l'usine du fabricant / Filiale di fabbrica
produttore / Filial de la fabrica / Fabrica de filial / Šube
Fabriky / Cabang Pabrik / Branch Factory / Fabrika de raminta
/ Branch Factory / Oddział Fabryki / Oblasť závodu
материнського підприємства / Одиниця виробництва / Одиниця
розподільчої мережі / Діагностичний центр / Діагностичний центр /
ремонтный центр / Репартаж / Բժշկարան / Կայան Երկրի

