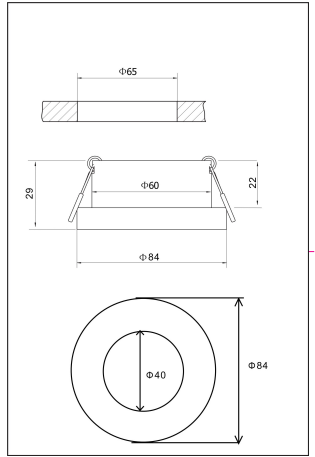
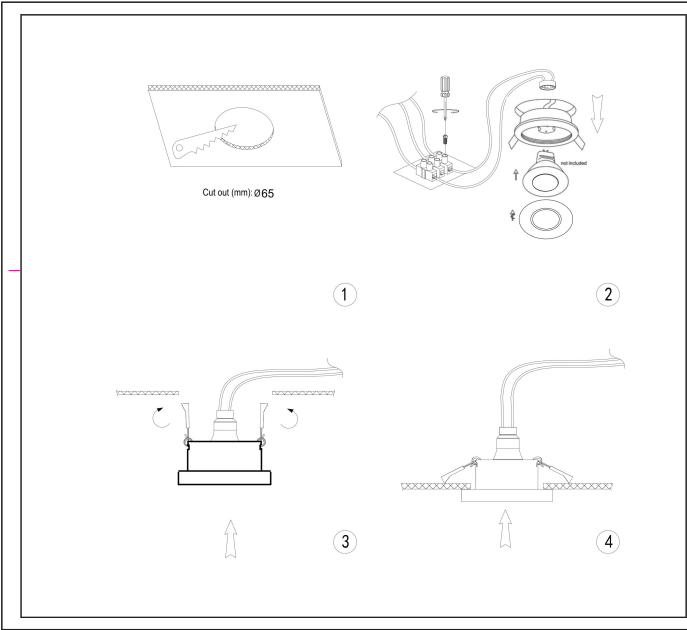


Instruction



Model: DL083-01-GU10-RD-S
Collection: Downlight



Montageanleitung:

- Schalten Sie vor Installation der Leuchte über den Hauptschalter den Strom ab.
- Bereiten Sie den Platz vor, an dem Sie die Leuchte anbringen wollen: Für Einbauleuchten mit einer Montagebohrung und für Anbauleuchten mit einem Keil. Siehe die 220V-240V 50Hz Stromtafel, wenn möglich mit Erdungsstelle, zum Einbauort.
- Verbinden Sie die Leuchte mit dem 220V-240V 50Hz Stromnetz. Wenn die Befestigung Steigleit führt, schließen Sie die Montagebohrung oder an dafür vorgesehenen Platz. Leuchte in der Montagebohrung einlegen.
- Befestigen Sie den Strom an und überprüfen Sie die Funktionstauglichkeit der Leuchte.

Assembly Manual:

- The installation of the lamp shall be performed with the power supply disconnected.
- Prepare a place to install the lamp: a mounting hole for built-in lamps and a seat for surface-mounted lamps.
- Take 220V-240V 50Hz power wires, including a grounding wire, if any, out of the lamp.
- Connect the lamp to the 220V-240V 50Hz power supply network. If the lamp has a grounding wire, it shall be also connected.
- Install the lamp in the mounting hole/seat and secure tightly.
- Install a bulb in the socket and fix the bulb.
- Check the power supply for the lamp and make sure that the lamp operates properly.

Инструкция з монтажу:

- Устраняє світлопотока здійснюється при вимкненні електрики мережі.
- Підготувати місце для установки світильника - монтажний отвір для вбудованих, посадочне місце для накладних.
- Вивести з місця установки проводів монтажні 220V-240V 50 Гц, в тому числі дрот заземлення, якщо він є в світильнику.
- Підключити світильник до мережі 220V-240V 50 Гц. Якщо в світильнику передбачений дрот заземлення, його також необхідно підключити.
- Налаштувати дрот заземлення в отвір/посадочне місце.
- Налаштувати світильник.
- Налаштувати лампу у цоколь і зафіксувати її.
- Перевірити подачу електричного струму до світильника і переконатися в його правильній роботі.

Инструкция по установке:

- Устраняє світлопотока здійснюється при вимкненні електрики мережі.
- Підготувати місце для установки світильника: монтажне отвір/посадочне місце для вбудованих, посадочне місце для накладних.
- Вивести з місця установки проводів монтажні 220V-240V 50 Гц, в тому числі дрот заземлення, якщо він є в світильнику.
- Підключити світильник до мережі 220V-240V 50 Гц. Якщо в світильнику передбачений дрот заземлення, його також необхідно підключити.
- Налаштувати світильник в отвір/посадочне місце.
- Налаштувати лампу в цоколь і зафіксувати її.
- Перевірити подачу електрики на світильник і убезпечити в его коректної роботи.

Vertretung des Herstellerwerks / Manufacturer factory
affiliate / Filiale de l'usine du fabricant / Filiale di fabbrica
produttore / Filial de la fabrica / Fabrica de filial / Sube
Fabrika / Cabang pabrik / Branch factory / Fabrika de ramnã
/ Branch factory / Oddział fabryki / Filialna závoda
материалов / Одина заводу виробника / Одини
материалов-производителя / Дирекция завода-производителя /
fabrikant/fabrik / 工厂/工厂 / 工厂/工厂 / 工厂/工厂

