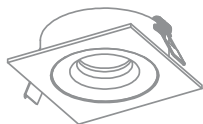


# LUMKER

МОДУЛЬНЫЙ СВЕТИЛЬНИК  
COMBO 2S1



## КОМПЛЕКТАЦИЯ УПАКОВКИ





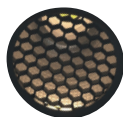


220-240В 15Вт CRI90

3000K 4000K

- производитель светодиода Cree
- мощность 15Вт
- световой поток 890/1051Лм

## АКСЕССУАРЫ



FS-GL-PG  
АНТИБЛИКОВАЯ  
РЕШЕТКА



FS-GL-DF  
РАССЕИВАТЕЛЬ



FS-GL-EL  
ЭЛЛИПТИЧЕСКИЙ  
РАССЕИВАТЕЛЬ



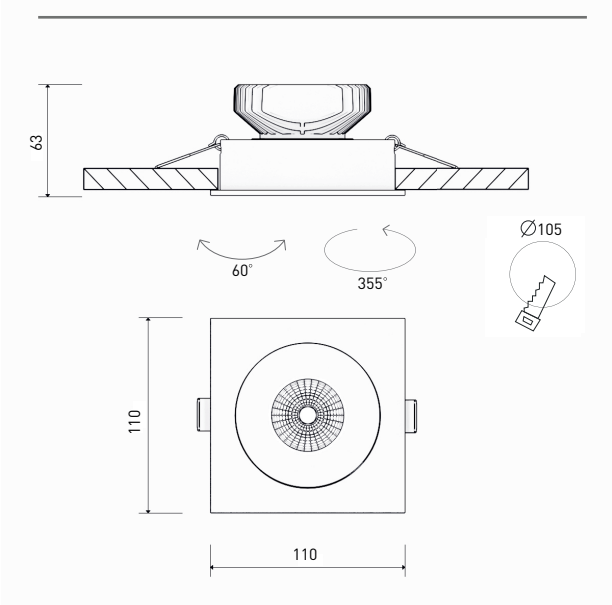
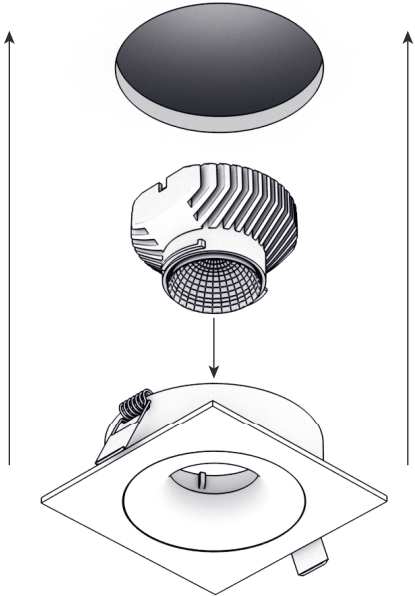
FS-LMTC15W350-Z  
ДИММИРУЕМЫЙ ДРАЙВЕР  
15 Вт  
300mA



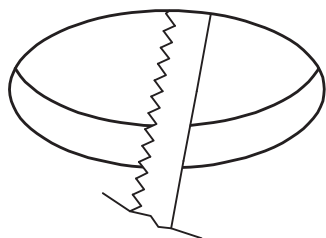
РЕФЛЕКТОР



# РУКОВОДСТВО ПО МОНТАЖУ



1

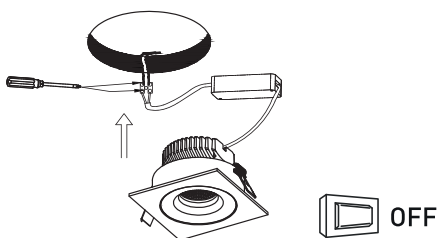


∅ 105

Подготовьте монтажное отверстие для установки светильника.

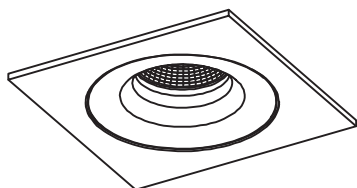
2

⚠ Перед установкой отключите электрическую сеть



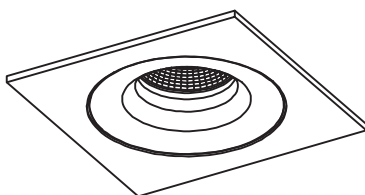
Подключите провода сети питания к драйверу светильника, затем уберите драйвер в запотолочное пространство, отогните вверх пружинные ушки светильника и установите его в отверстие.

3



Пружинные ушки надежно зафиксируют светильник в отверстии. Теперь можно включить питание светильника.

4



При желании вы можете дополнительно установить рассеиватель или антибликовую решетку (приобретаются отдельно)

## 1 ОБЩИЕ СВЕДЕНИЯ

Корпус светильника предназначен для использования с модулем LUMKER COMBO-BASE в целях основного или локального освещения жилых помещений, офисов, магазинов, выставочных павильонов, холлов гостиниц и других помещений.

Корпус светильника выполнен из алюминия и покрыт порошковой краской.

## 2 ТРЕБОВАНИЯ БЕЗОПАСНОСТИ

- a. Конструкция изделия удовлетворяет требованиям электро- и пожарной безопасности по ГОСТ 12.2.007.0-75.
- b. Монтаж и подключение изделия должны производиться квалифицированным специалистом со строгим соблюдением техники безопасности.
- c. Монтаж и подключение изделия производить только при отключенном питании.
- d. Перед включением питания убедитесь в правильности всех подключений, надежности фиксации проводов в клеммниках, отсутствии угрозы короткого замыкания.
- e. Убедитесь, что изделие установлено правильно и в соответствии с требованиями пожарной безопасности.
- f. В случае неисправности изделия немедленно отключите питание и обратитесь по месту приобретения изделия.
- g. Не пытайтесь самостоятельно вскрыть изделие.

## 3 ТРЕБОВАНИЯ ПО МОНТАЖУ И ЭКСПЛУАТАЦИИ

- a. Не превышайте рабочее напряжение изделия.
- b. В сетях с частыми или сильными перепадами напряжения подключайте изделие только через стабилизатор напряжения.
- c. Не допускайте попадания влаги или образования конденсата на компонентах изделия.
- d. Не допускайте механических повреждений корпуса, изоляции проводов и других частей изделия.
- e. Категорически запрещается эксплуатация изделия, имеющего следы влаги или механических повреждений.
- f. Не устанавливайте изделие вблизи нагревательных приборов, нагретых предметов или поверхностей с температурой выше 40 градусов.
- g. Не накрывайте изделие, обеспечьте свободную естественную вентиляцию радиатора и драйвера изделия.
- h. Не располагайте драйвер на радиаторе изделия.

## 4 ПРАВИЛА ХРАНЕНИЯ, ТРАНСПОРТИРОВКИ И УТИЛИЗАЦИИ

- a. Упакованные изделия следует хранить под навесами или в помещениях при температуре  $-40..+60^{\circ}\text{C}$  и относительной влажности  $<98\%$ . Высота штабелирования не должна превышать 1 м.
- b. Изделия в упакованном виде могут транспортироваться закрытым видом транспорта либо в контейнерах.
- c. Изделия с истекшим сроком службы относятся к IV классу опасности (малоопасные отходы) и должны утилизироваться в соответствии с требованиями 89-ФЗ «об отходах производства и потребления».

## 5 ГАРАНТИЙНЫЙ ТАЛОН

- a. Срок гарантийного обслуживания изделия составляет 3 года с момента продажи.
- b. Гарантийные обязательства распространяются на случаи производственного брака, при отсутствии фактов, указывающих на неправильное обращение с изделием или нарушение требований по монтажу и эксплуатации.
- c. Гарантийные обязательства не выполняются при:  
поломках, связанных с нарушениями требований по технике безопасности.
- d. По всем вопросам, связанным с гарантийным обслуживанием, вы можете обратиться по месту приобретения изделия.
- e. Отметки о продаже:
  - 1. Артикул: \_\_\_\_\_
  - 2. Модель: \_\_\_\_\_
  - 3. Дата продажи: \_\_\_\_\_ М.П.
  - 4. Продавец: \_\_\_\_\_

[www.swgshop.ru](http://www.swgshop.ru)

---

8 (800) 333-48-52 8 (495) 374-84-52

 [swg\\_ru](https://www.instagram.com/swg_ru)  [www.facebook.com/swg.ru](https://www.facebook.com/swg.ru)