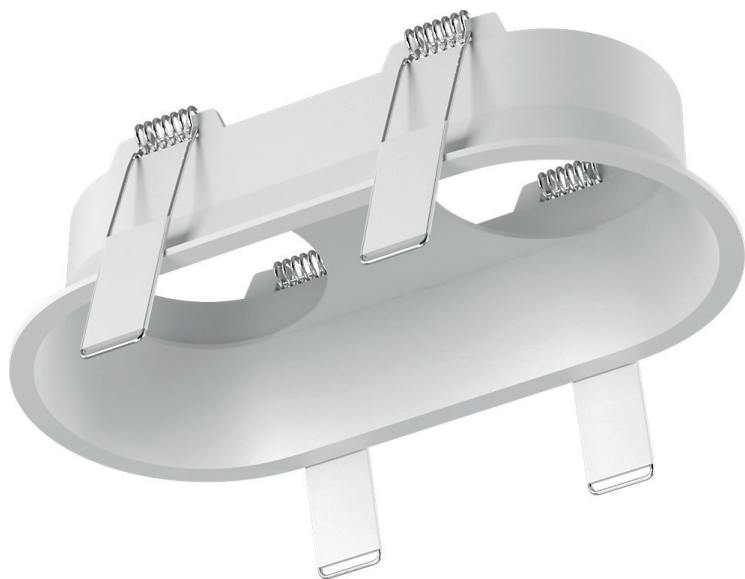
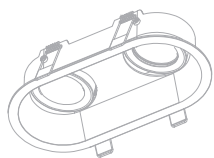


LUMKER

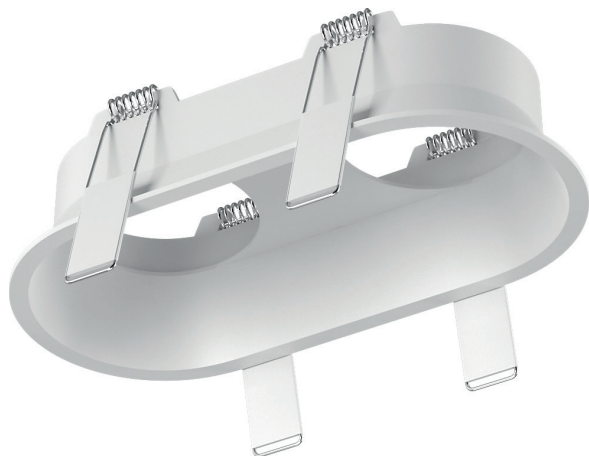
МОДУЛЬНЫЙ СВЕТИЛЬНИК
COMBO 50



КОМПЛЕКТАЦИЯ УПАКОВКИ



КОРПУС СВЕТИЛЬНИКА



белый **черный** IP20

Цвета: черный/белый
Тип монтажа: поворотный, встраиваемый
Материал: алюминий
Размер: 191x95 мм
Монтажное отверстие: 184x88 мм

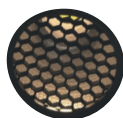


220-240В 15Вт CRI90

3000K 4000K 60

- производитель светодиода Cree
- мощность 15Вт
- световой поток 890/1051Лм

АКСЕССУАРЫ



FS-GL-PG
АНТИБЛИКОВАЯ
РЕШЕТКА



FS-GL-DF
РАСSEИВАТЕЛЬ



FS-GL-EL
ЭЛЛИПТИЧЕСКИЙ
РАСSEИВАТЕЛЬ



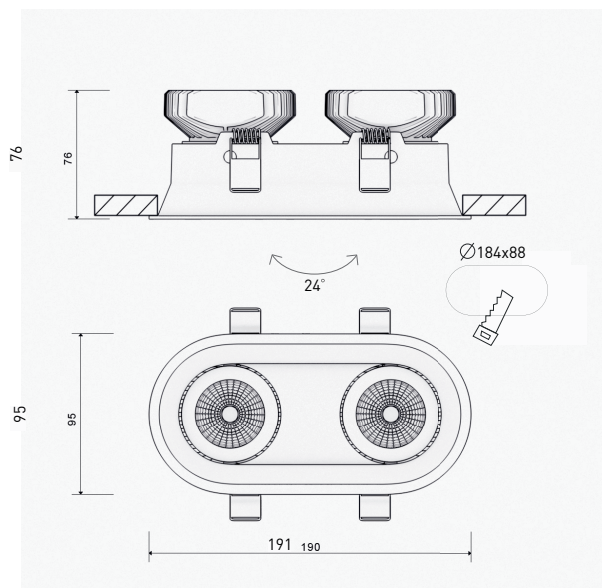
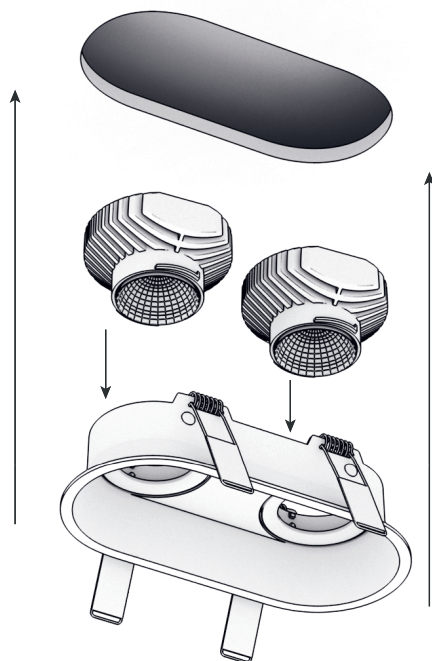
FS-LMTC15W350-Z
ДИММИРУЕМЫЙ ДРАЙВЕР
15 Вт
300mA



РЕФЛЕКТОР

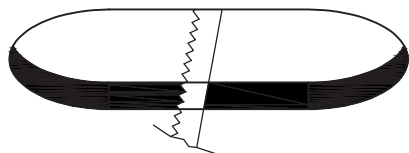


РУКОВОДСТВО ПО МОНТАЖУ



РУКОВОДСТВО ПО МОНТАЖУ

1

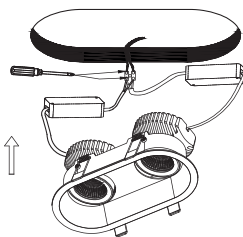


∅ 184x88

Подготовьте монтажное отверстие для установки светильника.

2

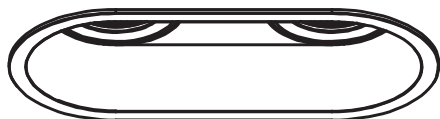
⚠ Перед установкой отключите электрическую сеть



OFF

Подключите провода сети питания к драйверу светильника, затем уберите драйвер в запотолочное пространство, отогните вверх пружинные ушки светильника и установите его в отверстие.

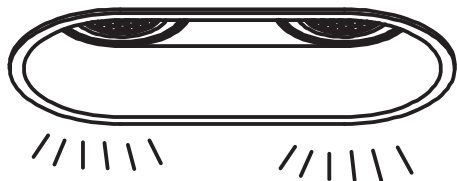
3



ON

Пружинные ушки надежно зафиксируют светильник в отверстии. Теперь можно включить питание светильника.

4



ON

При желании вы можете дополнительно установить рассеиватель или антибликовую решетку (приобретаются отдельно)

1 ОБЩИЕ СВЕДЕНИЯ

Корпус светильника предназначен для использования с модулем LUMKER COMBO-BASE в целях основного или локального освещения жилых помещений, офисов, магазинов, выставочных павильонов, холлов гостиниц и других помещений.

Корпус светильника выполнен из алюминия и покрыт порошковой краской.

2 ТРЕБОВАНИЯ БЕЗОПАСНОСТИ

a. Конструкция изделия удовлетворяет требованиям электро- и пожарной безопасности по ГОСТ 12.2.007.0-75.

b. Монтаж и подключение изделия должны производиться квалифицированным специалистом со строгим соблюдением техники безопасности.

c. Монтаж и подключение изделия производить только при отключенном питании.

d. Перед включением питания убедитесь в правильности всех подключений, надежности фиксации проводов в клеммниках, отсутствии угрозы короткого замыкания.

e. Убедитесь, что изделие установлено правильно и в соответствии с требованиями пожарной безопасности.

f. В случае неисправности изделия немедленно отключите питание и обратитесь по месту приобретения изделия.

g. Не пытайтесь самостоятельно вскрыть изделие.

3 ТРЕБОВАНИЯ ПО МОНТАЖУ И ЭКСПЛУАТАЦИИ

a. Не превышайте рабочее напряжение изделия.

b. В сетях с частыми или сильными перепадами напряжения подключайте изделие только через стабилизатор напряжения.

c. Не допускайте попадания влаги или образования конденсата на компонентах изделия.

d. Не допускайте механических повреждений корпуса, изоляции проводов и других частей изделия.

e. Категорически запрещается эксплуатация изделия, имеющего следы влаги или механических повреждений.

f. Не устанавливайте изделие вблизи нагревательных приборов, нагретых предметов или поверхностей с температурой выше 40 градусов.

g. Не накрывайте изделие, обеспечьте свободную естественную вентиляцию радиатора и драйвера изделия.

h. Не располагайте драйвер на радиаторе изделия.

4 ПРАВИЛА ХРАНЕНИЯ, ТРАНСПОРТИРОВКИ И УТИЛИЗАЦИИ

- а. Упакованные изделия следует хранить под навесами или в помещениях при температуре $-40..+60^{\circ}\text{C}$ и относительной влажности $<98\%$. Высота штабелирования не должна превышать 1 м.
- б. Изделия в упакованном виде могут транспортироваться закрытым видом транспорта либо в контейнерах.
- с. Изделия с истекшим сроком службы относятся к IV классу опасности (малоопасные отходы) и должны утилизироваться в соответствии с требованиями 89-ФЗ «об отходах производства и потребления».

5 ГАРАНТИЙНЫЙ ТАЛОН

- а. Срок гарантийного обслуживания изделия составляет 3 года с момента продажи.
- б. Гарантийные обязательства распространяются на случаи производственного брака, при отсутствии фактов, указывающих на неправильное обращение с изделием или нарушение требований по монтажу и эксплуатации.
- с. Гарантийные обязательства не выполняются при:
поломках, связанных с нарушениями требований по технике безопасности.
- д. По всем вопросам, связанным с гарантийным обслуживанием, вы можете обратиться по месту приобретения изделия.
- е. Отметки о продаже:
 - 1. Артикул: _____
 - 2. Модель: _____
 - 3. Дата продажи: _____ М.П.
 - 4. Продавец: _____

www.swgshop.ru

8 (800) 333-48-52 8 (495) 374-84-52

📷 [swg_ru](#) **f** www.facebook.com/swg.ru